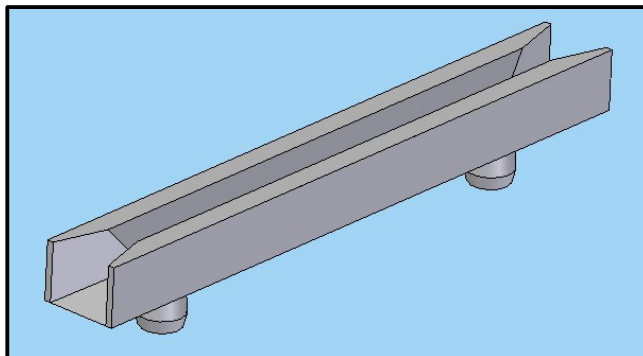


REFS.	A	B	Cantidad min, pedido
			Min.quantity, order.
GCI-0260-0180	26	18	1000
GCI-0380-0254	38	25,4	1000
GCI-0508-0380	50,8	38	1000
GCI-0635-0508	63,5	50,8	1000
GCI-0762-0635	76,2	63,5	1000
GCI-0889-0762	88,9	76,2	1000
GCI-1016-0889	101,6	88,9	1000
GCI-1143-1016	114,3	101,6	1000
GCI-1270-1016	127	101,6	1000
GCI-1397-1270	139,7	127	1000
GCI-1524-1397	152,4	139,7	1000
GCI-1921-1770	192,1	177	500
GCI-2178-2050	217,8	205	1000



Revision	Resp.	Date	Description
Revisión	Resp.	Fecha	Descripción
Revisión	Resp.	Fecha	Descripción

Modifications  
Modificaciones

Project Proyecto	P.C.B. Card guide Guía para placas de circuito			Material	PA66 V2		This drawing contains confidential information. Not allowed its reproduction total or partial. Este plano contiene información confidencial. Queda prohibida su distribución total o parcial. All dimensions in metric system Unidades en sistema métrico
Part name Denominación	HORIZONTAL CARD GUIDE GUIA PARA PLACA HORIZONTAL			Color	Natural		
Reference Referencia	GCI			Finish Acabado	Flat Liso		
 Drawn Dibujado Checked Comprobado	Name Nombre	Signature Firma	Date Fecha	Tolerances unless noted Tolerancias salvo indicación	Version Versión	Version Versión	
	A.Amores		20/06/08	Dimensions Cotas	Angles Ángulos	Sheet size Tamaño página Sheet number Hoja número	
				± 0.2	± 0.5		

