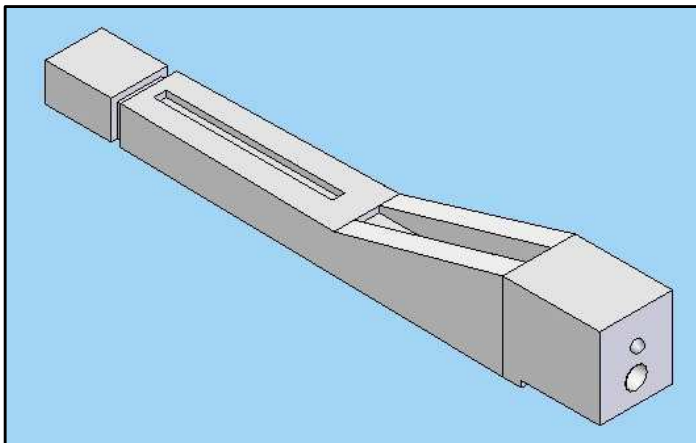



AGUJEROS CHASIS
CHASSIS HOLES

REFS.	A	B	EMBALAJE
			PACKAGING
GCIS-13	130	118,5	1000
GCIS-9	89,2	77,2	1000



Revision	Resp.	Date	Description
Revisión		Fecha	Descripción
Revision	Resp.	Fecha	Description
Revisión		Fecha	Descripción

Project				Material		Version		Modifications Modificaciones This drawing contains confidential information. Not allowed its reproduction total or partial Este plano contiene información confidencial. Queda prohibida su distribución total o parcial All dimensions in metric system Unidades en sistema métrico
P.C.B. Card guide				PA66 V2		Flat		
Guía para placas de circuito impreso				Natural		Liso		
VERTICAL CARD GUIDE				Finish		Version		
Denominación				Color		Version		 Electronics Technologies Plastics
GUIA VERTICAL PARA PLACAS DE CIRCUITO IMPRESO				Natural		Sheet size		
Reference				Acabado		Tamaño página		
Referencia				Flat		Hoja número		
Name		Signature		Tolerances unless noted		Version		
Nombre		Firma		Date		Versión		
A.Amores				Fecha		Sheet size		
				4/10/2010		DIN A4		
Drawn		Checked		Comprobado		Dimensions		± 0.2 ± 0.5
Dibujado		Comprobado		Comprobado		Cotas		
Checked		Comprobado		Comprobado		Ángulos		
Comprobado		Comprobado		Comprobado		Ángulos		