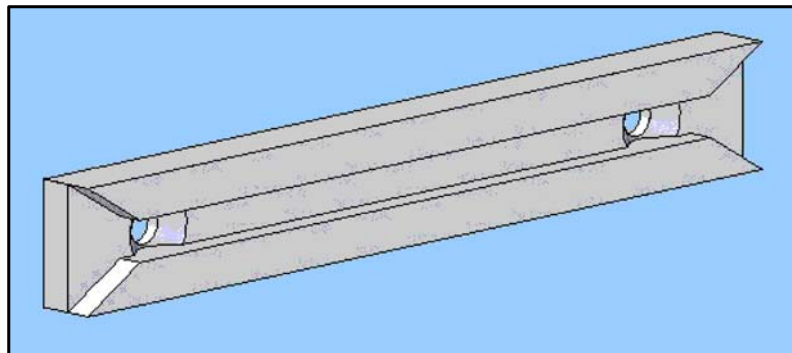


REFS.	A	B	C	D	E	F	G
GCIT-090	89	77	1.9	4.5	9.5	1.5	3
GCIT-120	119	94.5					
GCIT-140	140	115					
GCIT-160	160	134					
GCIT-180	180	150	3.5	9	12	3	6



TOL. GEN. DIN 7168	>0.5 a 6	>6 a 30	>30 a 120	>120 a 315	>315 a 1000	>1000 a 2000
FINO	± 0.05	± 0.1	± 0.15	± 0.2	± 0.3	± 0.5
MEDIO	± 0.1	± 0.2	± 0.3	± 0.5	± 0.8	± 1.2
BASTO	± 0.2	± 0.5	± 0.8	± 1.2	± 2	± 3
TOLERANCIA GENERAL:		MEDIO				
GENERAL TOLERANCE:		MEDIO				

Project Proyecto		P.C.B. Card guide Guía para placa de circuito impreso		Material	PA66 V2	Modifications Modificaciones	
Part name Denominación		HORIZONTAL P.C.B. CARD GUIDE GUIA HORIZONTAL PARA PLACAS DE CIRCUITO IMPRESO		Color	Natural		This drawing contains confidential information. Not allowed its reproduction total or partial. <i>Este plano contiene información confidencial. Queda prohibida su distribución total o parcial</i> All dimensions in metric system <i>Unidades en sistema métrico</i>
Reference Referencia		GCIT		Finish Acabado	Flat Liso		
Drawn Dibujado	Name Nombre	Signature Firma	Date Fecha	Tolerances unless noted Tolerancias salvo indicación	Version Versión	Version Versión	
Checked Comprobado	A. Amores		4/10/2010	Dimensions Cotas	Sheet size Tamaño página	DIN A4	
				± 0.2	Angles Ángulos	Sheet number Hoja número	
					± 0.5		

