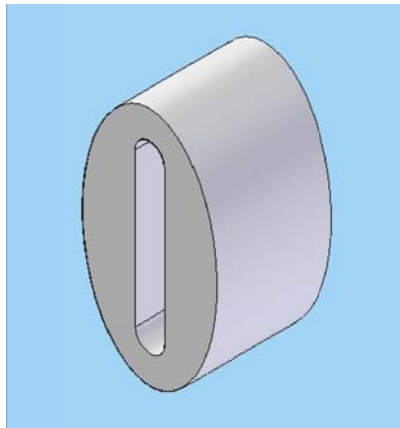
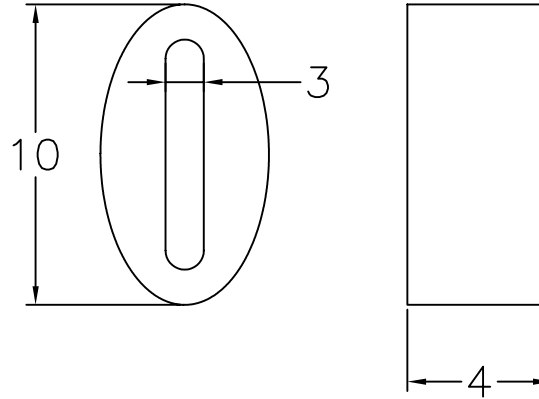


# MCN



	RANGO/RANGE
MCN-1	0.1.2/9 ABC/Z ⊥ + . -


Revision	Resp.	Date	Description
Revisión		Fecha	Descripción
Revision	Resp.	Date	Description
Revisión		Fecha	Descripción

Modifications  
Modificaciones

This drawing contains confidential information.  
Not allowed its reproduction total or partial  
*Este plano contiene información confidencial.  
Queda prohibida su distribución total o parcial*

All dimensions in metric system  
*Unidades en sistema métrico*

TOL. GEN. DIN 7168	>0.5 a 6	>6 a 30	>30 a 120	>120 a 315	>315 a 1000	>1000 a 2000
FINO	± 0.05	± 0.1	± 0.15	± 0.2	± 0.3	± 0.5
MEDIO	± 0.1	± 0.2	± 0.3	± 0.5	± 0.8	± 1.2
BASTO	± 0.2	± 0.5	± 0.8	± 1.2	± 2	± 3
TOLERANCIA GENERAL:			MEDIO			
GENERAL TOLERANCE:			MEDIO			

Project Proyecto	Cable Identification Identificación de cables			Material	P.V.C.		This drawing contains confidential information. Not allowed its reproduction total or partial <i>Este plano contiene información confidencial. Queda prohibida su distribución total o parcial</i>
Part name	CABLE MARKER			Color	Yellow Amarillo		
Denominación	IDENTIFICADOR DE CABLES			Finish Acabado	Flat Liso		
Reference Referencia	MCN			Tolerancias unless noted Tolerancias salvo indicación	Version Versión	Version Versión	 <b>Electronics Technologies Plastics</b>
Drawn Dibujado	Name Nombre	Signature Firma	Date Fecha	Dimensions Cotas	Angles Ángulos	Sheet size Tamaño página	
Checked	A. Amores		4-10-2010	± 0.2	± 0.5	DIN A4	
Comprobado						Sheet number Hoja número	