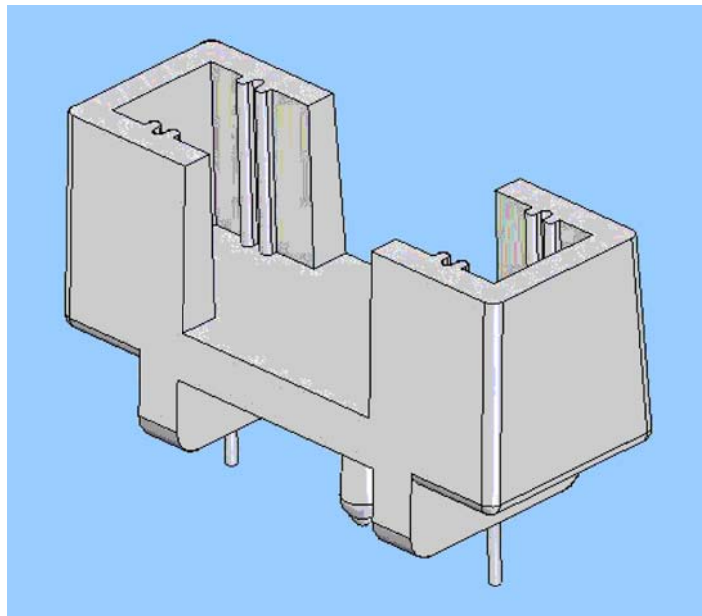
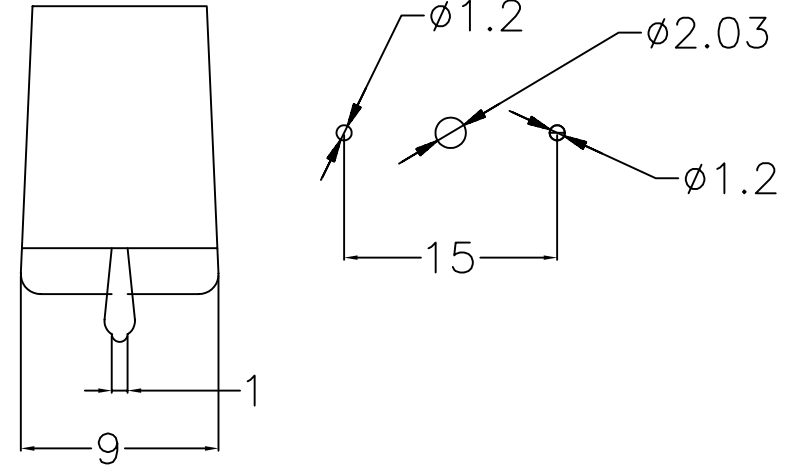


AGUJEROS PLACA CIRCUITO P.C.B. HOLES



Revision	Resp.	Date	Description
Revisión		Fecha	Descripción
Revision	Resp.	Date	Description
Revisión		Fecha	Descripción

Modificaciones

Project	Fusse support			Material	PA66 V2+FV PA66 V2+GF	Version	Version	This drawing contains confidential information. Not allowed its reproduction total or partial. <i>Este plano contiene información confidencial. Queda prohibida su distribución total o parcial</i> All dimensions in metric system Unidades en sistema métrico
Projecto	Soporte para fusible							
Part name	FUSE HOLDER							
Denominación	PORTA-FUSIBLES							
Reference	PFCI-2			Color	Blue	Flat	Liso	
Referencia				Finish	Azul			
	Name	Signature	Date	Tolerances unless noted	Version	Version		
	Nombre	Firma	Fecha	Tolerancias salvo indicación	Versión	Versión		
Drawn	A.Amores		5-10-2010	Dimensions	Angles	Sheet size	DIN A4	
Dibujado				Cotas	Ángulos	Tamaño página		
Checked				± 0.2	± 0.5	Sheet number		
Comprobado						Hoja número		

