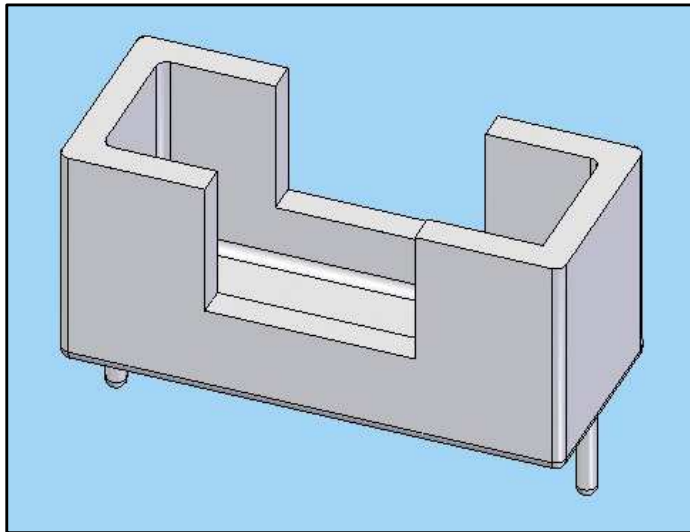
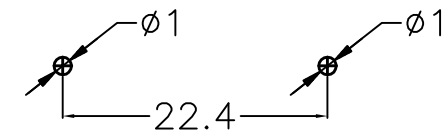


AGUJEROS PLACA CIRCUITO
P.C.B. HOLES



Para fusibles de 5x20 mm
Potencia 6,3A/250V

TOL.GEN.DIN 7168	>0,5 a 6	>6 a 30	>30 a 120	>120 a 315	>315 a 1000	>1000 a 2000
FINO	± 0.05	± 0.1	± 0.15	± 0.2	± 0.3	± 0.5
MEDIO	± 0.1	± 0.2	± 0.3	± 0.5	± 0.8	± 1.2
BASTO	± 0.2	± 0.5	± 0.8	± 1.2	± 2	± 3

TOLERANCIA GENERAL:
GENERAL TOLERANCE: **MEDIO**

Revision Revisión	Resp.	Date Fecha	Description Descripción

Modifications
Modificaciones

Project Proyecto	Fuse support Soporte para fusibles			Material	PA66 V2+V PA66 V2+GF	This drawing contains confidential information. Not allowed its reproduction total or partial <i>Este plano contiene información confidencial. Queda prohibida su distribución total o parcial</i> All dimensions in metric system <i>Unidades en sistema métrico</i>
Part name	FUSE HOLDER					
Denominación	PORTA-FUSIBLES			Color	Blue Azul	
Reference Referencia	PFCI-3			Finish Acabado	Flat Liso	
Drawn Dibujado	Name Nombre	Signature Firma	Date Fecha	Tolerances unless noted Tolerancias salvo indicación	Version Versión	Version Versión
Checked Comprobado	A.Amores		5/10/2010	Dimensions Cotas	Sheet size Tamaño página	DIN A4
				± 0.2	Sheet number Hoja número	

