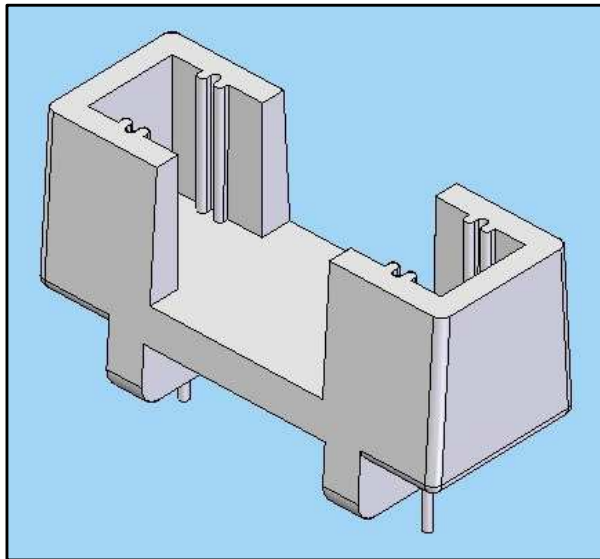


AGUJEROS PLACA CIRCUITO
P.C.B. HOLES



Para fusibles 5x20mm

Potencia 6,3A/250V

| Revision Revisión | Resp. | Date Fecha | Description Descripción |
|---------------------------------|-------|---------------|----------------------------|
| Modifications Modificaciones | | | |

| | | | | | | | |
|---------------------------|---------------------------------|--------------------|---------------|---|--------------------|-----------------------------|--|
| Project Proyecto | Fuse holder Portafusibles | | | Material | PA66 V2 | | This drawing contains confidential information. Not allowed its reproduction total or partial. <i>Este plano contiene información confidencial. Queda prohibida su distribución total o parcial</i> All dimensions in metric system Unidades en sistema métrico |
| Part name Denominación | FUSE SUPPORT SOPORTE FUSIBLE | | | | Color | Green-Verde | |
| Reference Referencia | PFCI-5-VDE | | | Finish Acabado | Flat Liso | | |
| | Name Nombre | Signature Firma | Date Fecha | Tolerances unless noted Tolerancias salvo indicación | Version Versión | Version Versión | |
| Drawn Dibujado | A.Amores | | 28-01-11 | Dimensions Cotas | Angles Ángulos | Sheet size Tamaño página | |
| Checked Comprobado | | | | ± 0.2 | ± 0.5 | Sheet number Hoja número | |

