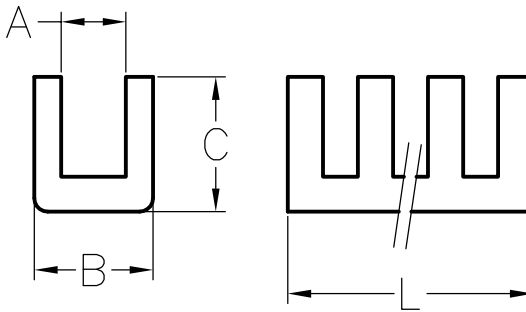
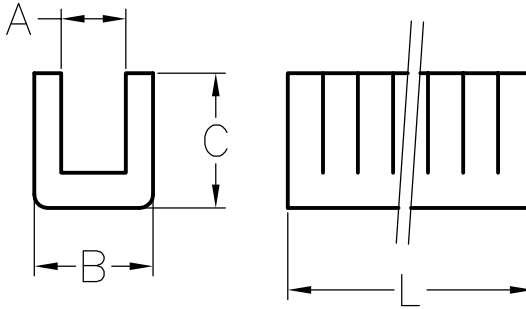


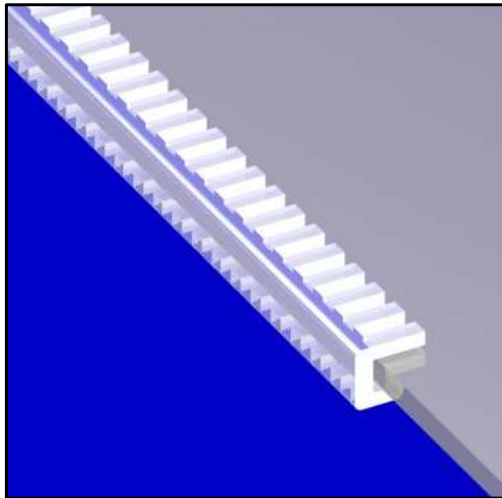
PERFIL 1 (D)
PROFILE 1 (D)



PERFIL 2 (S)
PROFILE 2 (S)



REFS.	Grueso panel	A	B	C	L	Cantidad Min. Pedido Min. Qty. Order (mts)
	Panel Thickness					
PPN-10-D	1	1	3,2	4	250 mm	500
PPN-10-S	1	1,1	3,1	5	100 mts	500
PPN-12-D	0,8	1,3	3,5	4	250 mm	500
	1,3					
PPN-12-S	1,2	1,3	3,3	5	100 mts	500
PPN-16-D	1,2	1,7	3,7	4	250 mm	500
	1,7					
PPN-16-S	1,6	1,7	3,7	5	100 mts	500
PPN-24-D	1,6	2,4	4,4	4	250 mm	500
	2,4					
PPN-24-S	2,3	2,4	4,4	5	100 mts	500
PPN-32-D	2,4	3,2	5,2	4	250 mm	500
PPN-32-S	3,2	3,2	5,3	5	100 mts	500
PPN-45-D	3,5	5	8,2	6	320 mm	500
	4,5					
PPN-62-D	4,5	6,5	9,7	6	320 mm	500
	6,2					



R01	G. Lamothe	9-2-2017	Tabla actualizada
Revision	Resp.	Date	Description
Revisión		Fecha	Descripción
Modifications Modificaciones			

Project Proyecto	Protector para chapa Sheet protector			Material	PA66 UL94 V2		
Part name Denominación	PERFIL PROTECTOR PARA CHAPA PROTECTOR PROFILE FOR SHEET			Color	Natural		
Reference Referencia	PPN			Finish Acabado	Liso-Flat		
Drawn Dibujado Checked Comprobado	Name Nombre	Signature Firma	Date Fecha	Tolerances unless noted Tolerancias salvo indicación	Version Versión	R01	
	A.Amores		20/06/08	Dimensions Cotas	Angles Ángulos	Sheet size Tamaño página	DIN A4
	G.Lamothe		09/02/17	± 0.2	± 0.5	Sheet number Hoja número	

This drawing contains confidential information.
Not allowed its reproduction total or partial.
*Este plano contiene información confidencial.
Queda prohibida su distribución total o parcial.*

All dimensions in metric system
Unidades en sistema métrico