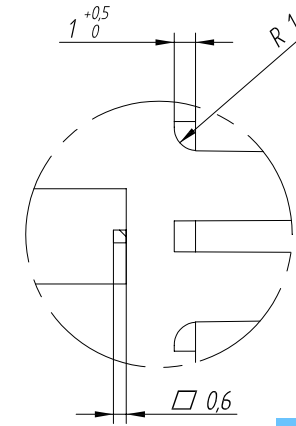
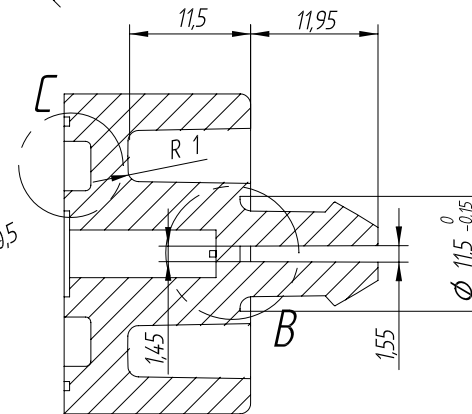
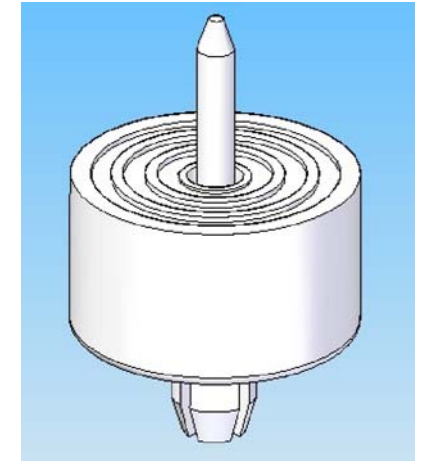


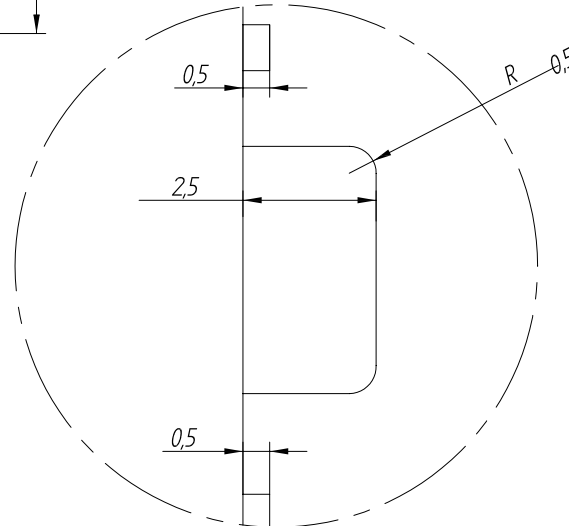
CORTE D-D



DETALLE B



CORTE A-A



DETALLE C

TOL. GEN. DIN 7168	>0.5 ± 0.6	>6 ± 0.30	>30 ± 0.120	>120 ± 0.315	>315 ± 0.1000	>1000 ± 0.2000
FINO	± 0.05	± 0.1	± 0.15	± 0.2	± 0.3	± 0.5
MEDIO	± 0.1	± 0.2	± 0.3	± 0.5	± 0.8	± 1.2
BASTO	± 0.2	± 0.5	± 0.8	± 1.2	± 2	± 3

TOLERANCIA GENERAL: MEDIO
GENERAL TOLERANCE: MEDIO

Revisión	Resp.	Date	Description
Revisión	Resp.	Fecha	Descripción
Revisión	Resp.	Fecha	Descripción
Revisión	Resp.	Fecha	Descripción

Modifications
Modificaciones

This drawing contains confidential information. Not allowed its reproduction total or partial. Este plano contiene información confidencial. Queda prohibida su distribución total o parcial. All dimensions in metric system. Unidades en sistema métrico.

Project Proyecto	Stability and support Soporte y estabilidad			Material	PA66 V2
Part name Denominación	RIVET HELD FEET PIE CON REMACHE INCLUIDO			Color	Black Negro
Reference Referencia	PRB			Finish Acabado	Flat Liso
Drawn Dibujado	Name Nombre	Signature Firma	Date Fecha	Tolerances unless noted Tolerancias salvo indicación	Version Versión
Checked Comprobado	A, Amores		6/10/2010	Dimensions Cotas	Sheet size Hoja número
				± 0.2	± 0.5



LA PROPIEDAD INTELECTUAL DE ESTE DISEÑO PERTENECE A ELECTRONICS TEC, PLASTICS S.L. QUEDA PROHIBIDA SU REPRODUCCIÓN TOTAL O PARCIAL.