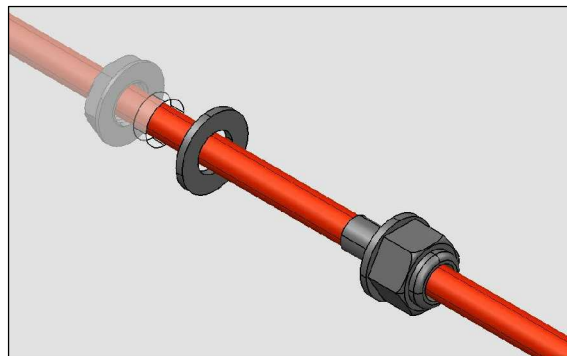


REF	Ø AGUJERO	Ø CABLE	PG	C1	C2	C3	D	EMBALAJE
	Ø HOLE		Type					PACKING
PREM-07	13	3-6,5	7	11,6	8	22	6,7	500
PREM-07-NEG	13	3-6,5	7	11,6	8	22	6,7	50
PREM-09	15,5	4-8	9	14	8	30	8,3	500
PREM-11	18,5	5-10	11	17,2	8	30	10,5	500
PREM-11-NEG	18,5	5-10	11	17,2	8	30	10,5	500
PREM-13	19,5	6-12	13	19	9	35	12,5	500
PREM-16	22,5	10-14	16	21,2	10	35	14,5	500
PREM-21	27	13-18	21	26,8	11	42	18,5	100
PREM-29	36,5	18-25	29	35,6	11	45	25,5	100
PREM-36	46	22-32	36	45,2	13	50	32,5	100
PREM-42	53	32-38	42	52,2	13	61	39	100
PREM-48	58	37-44	48	57,6	14	68	45	100
PREM-DO	20,5	2-5	-	20	15	38	5	100
PREM-PL	20,5	4x7	-	20	15	38	6,5x11	100
		6,5x11						
PREM-TR	20,5	2,5	-	20	15	38	5	100



Project Proyecto	Cable protection Proteccion de cables			Material	PA66 V2		This drawing contains confidential information. Not allowed its reproduction total or partial <i>Este plano contiene información confidencial. Queda prohibida su distribución total o parcial</i>
Part name Denominación	CABLE GLAND PASACABLES			Color	Black, grey Negro, gris		
Reference Referencia	PREM			Finish Acabado	Flat Liso		All dimensions in metric system Unidades en sistema métrico
 Drawn Dibujado Checked Comprobado	Name Nombre	Signature Firma	Date Fecha	Tolerances unless noted Tolerancias salvo indicación	Version Versión	Version Versión	 Electronics Technologies Plastics
	G. Lamothe		9/05/2016	Dimensions Cotas	Angles Ángulos	Sheet size Tamaño página Sheet number Hoja número	
				± 0.2	± 0.5		