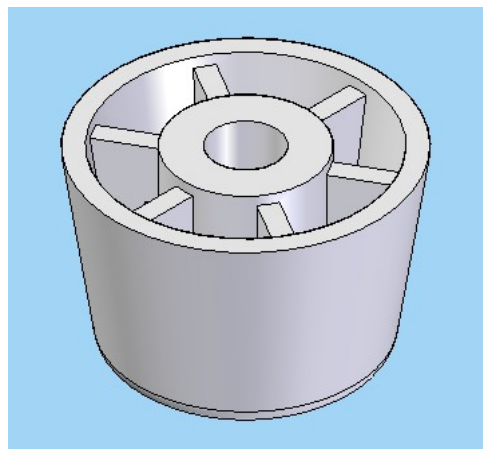


REF	A	B	C	D	E	EMBALAJE
						PACKING
PT-02	13,8	3,7	5,9	10	6	1.000
PT-04	20	3,4	8,7	10,4	4,5	1.000
PT-04-E	19,7	3,4	8,7	12,6	6,8	1.000
PT-05	28	3,8	8,2	19,8	13,8	1.000
PT-06	19	3,8	8,7	6,3	3,2	1.000
PT-06-E	18,6	3,95	8,8	6,4	3,3	1.000
PT-06-S	18,2	4,2	9	7,8	3,2	1.000
PT-07	14,7	5	9	6	2,2	1.000
PT-20-E	20	4,2	9,2	20	14	1.000



Revision	Resp.	Date	Description
Revisión		Fecha	Descripción
Revision		Fecha	Descripción
Revisión		Fecha	Descripción

Modifications  
Modificaciones

Project Proyecto	Stability and support Soporte y estabilidad			Material	PVC		This drawing contains confidential information. Not allowed its reproduction total or partial <i>Este plano contiene información confidencial.            Queda prohibida su distribución total o parcial</i> All dimensions in metric system Unidades en sistema métrico
Part name Denominación	SCREW HELD FEET				Color	Black Negro	
Reference Referencia	PT			Finish Acabado		Flat Liso	
Drawn Dibujado	Name Nombre	Signature Firma	Date Fecha		Tolerances unless noted Tolerancias salvo indicación	Version Versión	
Checked Comprobado	A.Amores		6/10/2010	Dimensions Cotas	Sheet size Tamaño página	Version Versión	
				± 0.2	Angles Ángulos	Sheet number Hoja número	
					± 0.5		

