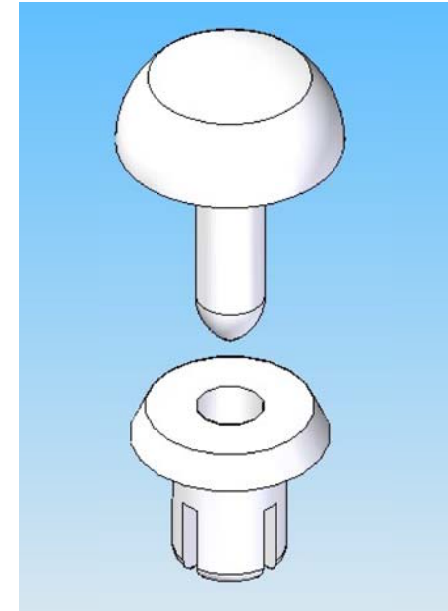
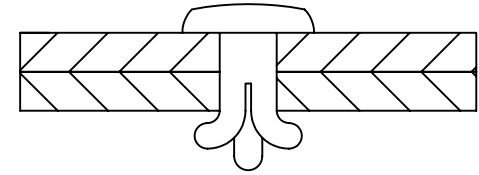
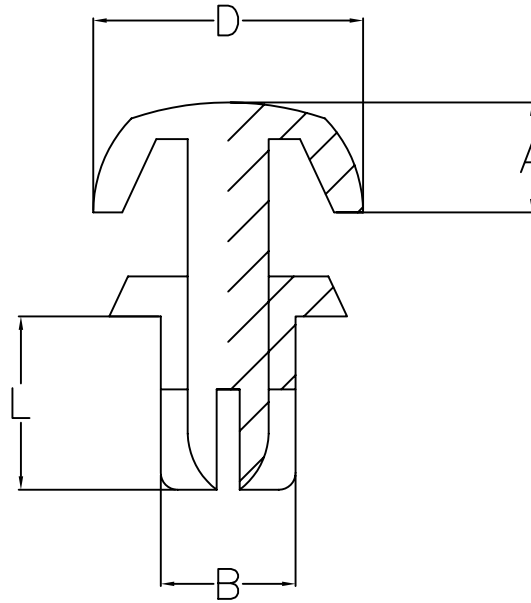


COLOR NEGRO BLACK COLOUR	COLOR BLANCO WHITE COLOUR	Ø AGLUERO Ø HOLE	PANEL MIN.	PANEL MAX.	B	L	D	A	FUERZA EXTRACCION EXTRACTION FORCE
RB-2024-N	RB-2024-B	2.1	0.6	1.2	2	2.4	4.2	1.2	3 KG.
RB-2032-N	RB-2032-B		1.3	2		3.2			
RB-2040-N	RB-2040-B		2.1	2.8		4			
RB-2048-N	RB-2048-B		2.9	3.6		4.8			
RB-2064-N	RB-2064-B		3.7	4.4		4.8			
RB-2632-N	RB-2632-B	2.7	1	2	2.6	3.2	5	1.4	5 KG.
RB-2642-N	RB-2642-B		2.1	3		4.2			
RB-2648-N	RB-2648-B		2.7	3.6		4.8			
RB-2655-N	RB-2655-B		3.4	4.3		5.5			
RB-3035-N	RB-3035-B	3.1	1	2	3	3.5	6.4	1.6	8 KG.
RB-3045-N	RB-3045-B		2	3		4.5			
RB-3055-N	RB-3055-B		3	4		5.5			
RB-3065-N	RB-3065-B		4	5		6.5			
RB-3075-N	RB-3075-B		5	6		7.5			
RB-3080-N	RB-3080-B		5.5	6.5		8			
RB-3090-N	RB-3090-B	6.5	7.5	9					
RB-3100-N	RB-3100-B		7.5	8.5		10			
RB-3535-N	RB-3535-B	3.6	1.2	2.1	3.5	3.5	8	1.8	20 KG.
RB-3545-N	RB-3545-B		2.2	3.1		4.5			
RB-3550-N	RB-3550-B		2.7	3.6		5			
RB-3555-N	RB-3555-B		3.2	4.1		5.5			
RB-3560-N	RB-3560-B		3.7	4.6		6			
RB-3570-N	RB-3570-B		4.7	5.6		7			
RB-3580-N	RB-3580-B		5.7	6.6		8			
RB-4050-N	RB-4050-B	4.1	2.5	3.5	4	5	8	1.8	25 KG.
RB-4060-N	RB-4060-B		3.5	4.5		6			
RB-4070-N	RB-4070-B		4.5	5.5		7			
RB-4080-N	RB-4080-B		5.5	6.5		8			
RB-4090-N	RB-4090-B		6.5	7.5		9			
RB-4100-N	RB-4100-B		7.5	8.5		10			
RB-5045-N	RB-5045-B	5.1	1.5	2.5	5	4.5	9	2.2	30 KG.
RB-5055-N	RB-5055-B		2.5	3.5		5.5			
RB-5065-N	RB-5065-B		3.5	4.5		6.5			
RB-5075-N	RB-5075-B		4.5	5.5		7.5			
RB-5085-N	RB-5085-B		5.5	6.5		8.5			
RB-5095-N	RB-5095-B		6.5	7.5		9.5			
RB-5105-N	RB-5105-B		7.5	8.5		10.5			
RB-6060-N	RB-6060-B	6.1	2.5	4	6	6	12	2.5	30 KG.
RB-6080-N	RB-6080-B		4	5.5		8		3	



Revision	Resp.	Date	Description
Revisión		Fecha	Descripción
Revision	Resp.	Date	Description
Revisión		Fecha	Descripción

Modifications  
Modificaciones

This drawing contains confidential information.  
Not allowed its reproduction total or partial.  
Este plano contiene información confidencial.  
Queda prohibida su distribución total o parcial.  
All dimensions in metric system  
Unidades en sistema métrico

TOL.GEN.DIN 7168	>0.5 a 6	>6 a 30	>30 a 120	>120 a 315	>315 a 1000	>1000 a 2000
FINO	± 0.05	± 0.1	± 0.15	± 0.2	± 0.3	± 0.5
MEDIO	± 0.1	± 0.2	± 0.3	± 0.5	± 0.8	± 1.2
BASTO	± 0.2	± 0.5	± 0.8	± 1.2	± 2	± 3
TOLERANCIA GENERAL: GENERAL TOLERANCE: MEDIO						

Project Proyecto	Fastening Sujeccion			Material	PA66 V2	This drawing contains confidential information. Not allowed its reproduction total or partial. Este plano contiene información confidencial. Queda prohibida su distribución total o parcial. All dimensions in metric system Unidades en sistema métrico
Part name	SNAP RIVET					
Denominación	REMACHE INSTANTANEO			Color	Black or white Negro y blanco	
Reference Referencia	RB			Finish Acabado	Flat Liso	
	Name Nombre	Signature Firma	Date Fecha	Tolerances unless noted Tolerancias salvo indicación	Version Versión	Version Versión
	Drawn Dibujado	A.Amores		6/10/2010	Dimensions Cotas	Sheet size DIN A4
Checked Comprobado				± 0.2	Angles Ángulos	± 0.5
					Sheet size Hoja número	

