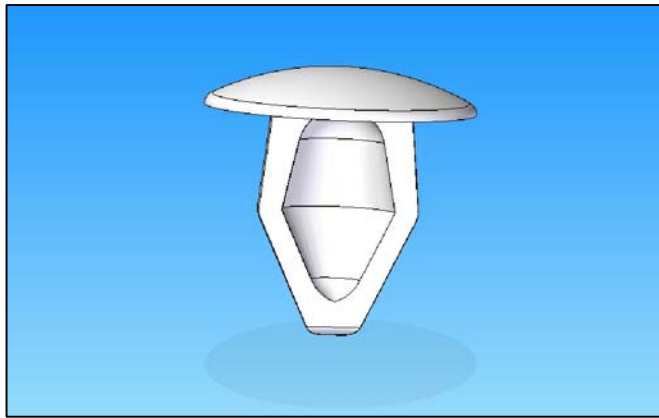



Taladro/Chassis Ø3,0 ~ Ø3,2
Grueso/Thickness 0,8 ~ 2,0



REF.	Taladro Hole	EMBALAJE PACKAGING	Pedido Minimo Min. Qty. Order
RH-03K	Ø3 ~ Ø3,2	1000	1000

Revisión	Resp.	Date Fecha	Description Descripción

Project Proyecto	FASTENING SUJECCION			Material	NYLON 66 (UL 94V-2)		Modifications Modificaciones This drawing contains confidential information. Not allowed its reproduction total or partial. Este plano contiene información confidencial. Queda prohibida su distribución total o parcial. All dimensions in metric system Unidades en sistema métrico
Part name Denominación	ARROW RIVET REMACHE FLECHA DEFORMABLE			Color	NATURAL		
Reference Referencia	RH-03K			Finish Acabado	Flat Liso		
Drawn Dibujado	Name Nombre	Signature Firma	Date Fecha	Tolerances unless noted Dimensiones Cotas	Version Versión	Version Versión	 Electronics Technologies Plastics
Checked Comprobado	G.Lamothe		02/11/16	± 0.2			
				± 0.5			