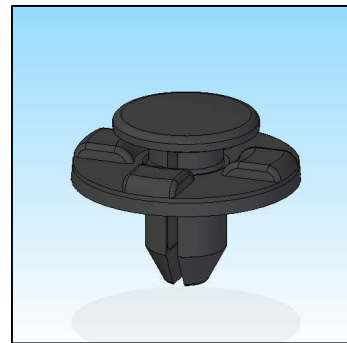
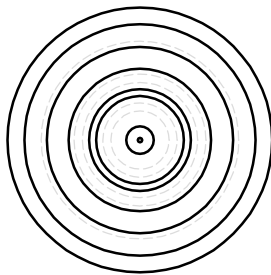
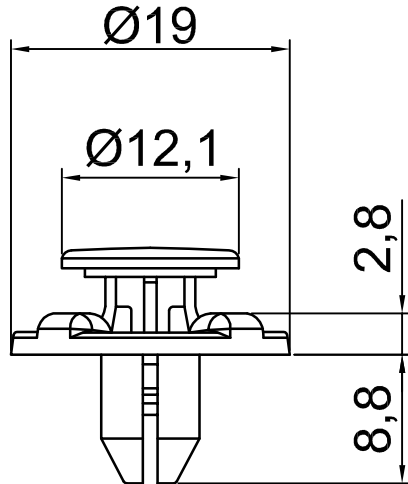


MOUNTING HOLE Ø7,0
CHASSIS THICKNESS 3,2 ~3,8



REF	Ø Taladro Chasis Ø Chassis Hole	Grueso Chasis Chassis Thickness	Cantidad Pedido Min. Min. Qty. Order
RI-7	7	3,2 - 3,8	1000

Revision Revisión	Resp.	Date Fecha	Description Descripción
Modifications Modificaciones			

Project Proyecto	RIVET REMACHES			Material	POM		
Part name Denominación	RIVET REMACHES			Color	BLACK / NEGRO		
Reference Referencia	RI			Finish Acabado	FLAT / LISO		
	Name Nombre	Signature Firma	Date Fecha	Tolerances unless noted Tolerancias salvo indicación	Version Versión		
	Drawn Dibujado	G. Lamothe		06-10-17	Dimensions Cotas	Sheet size Tamaño página	A-4
Checked Comprobado				± 0.2	Angles Ángulos	Sheet number Hoja número	1/1

This drawing contains confidential information.
Not allowed its reproduction total or partial.
*Este plano contiene información confidencial.
Queda prohibida su distribución total o parcial.*

All dimensions in metric system
Unidades en sistema métrico

**Electronics
Technologies
Plastics**