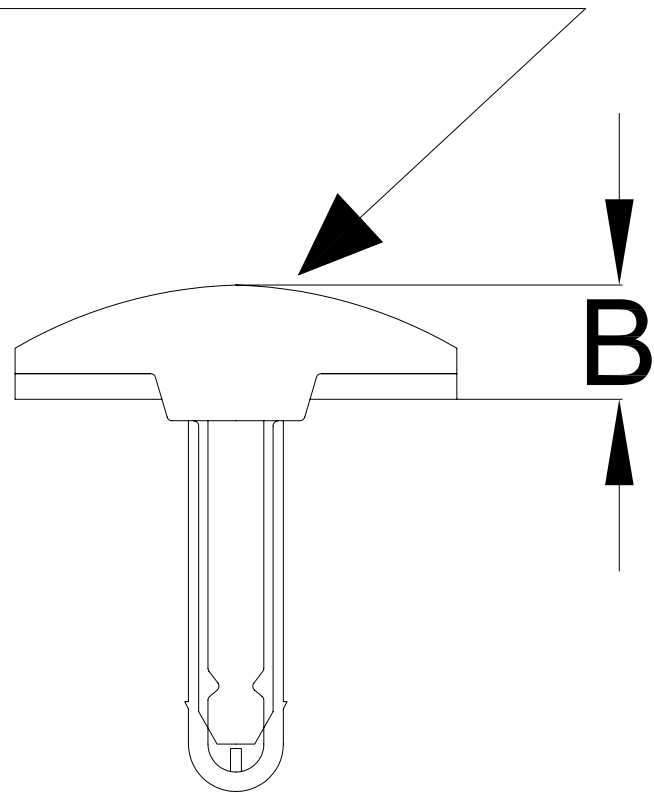
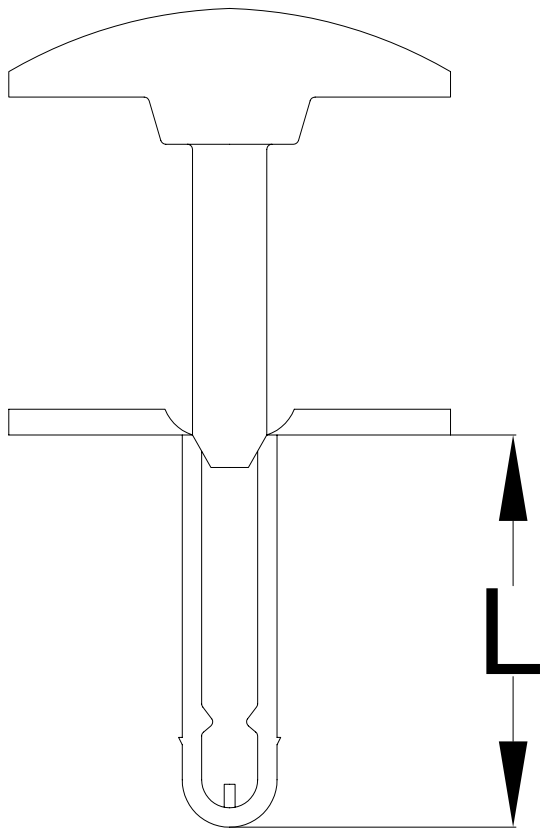
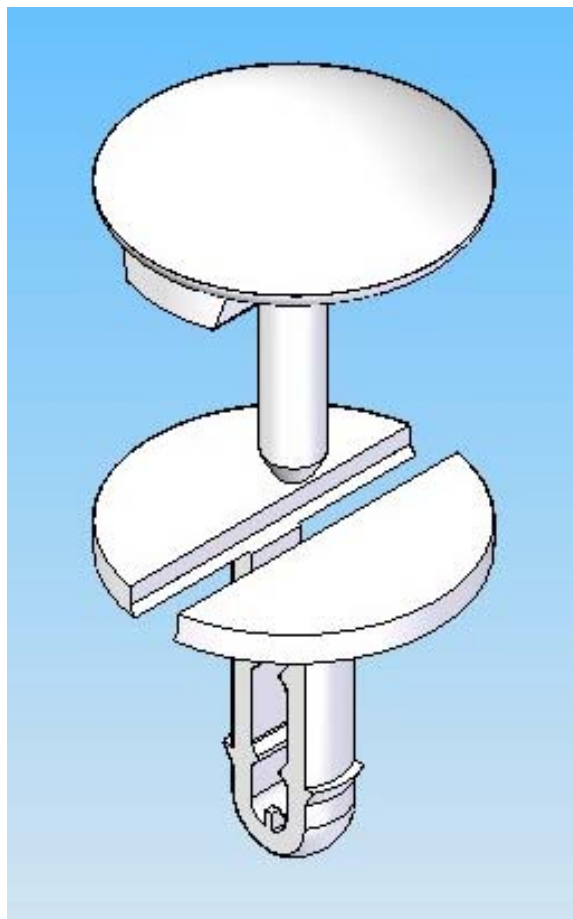


MONTAJE CON MARTILLO HAMMER INSERTION



VISTA DE MONTAJE ASSEMBLED VIEW



Revision	Resp.	Date	Description
Revisión	Resp.	Fecha	Descripción
Revision	Resp.	Date	Description
Revisión	Resp.	Fecha	Descripción

Modifications
Modificaciones

Project Proyecto	Fastening Sujecion			Material	PA66 V2			This drawing contains confidential information. Not allowed its reproduction total or partial <i>Este plano contiene información confidencial. Queda prohibida su distribución total o parcial</i> All dimensions in metric system <i>Unidades en sistema métrico</i>
Part name Denominación	HAMMER INSERTION RIVET REMACHE MONTADO CON MARTILLO				Color	Natural		
Reference Referencia	RM			Finish Acabado	Finish Acabado			
Drawn Dibujado	Name Nombre	Signature Firma	Date Fecha	Tolerances unless noted Tolerancias salvo indicación	Version Versión	Version Versión	Version Versión	
Checked Comprobado	A.Amores		13/10/10	Dimensions Cotas	Angles Ángulos	Sheet size Tamaño página	DIN A4	
				± 0.2	± 0.5	Sheet number Hoja número		



**Electronics
Technologies
Plastics**