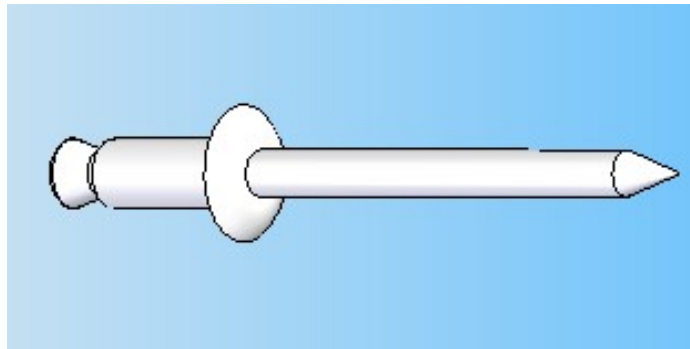


REF	A	B	C	D	E	PZAS CAJA
						BOX QTY
RS-32-127	3,2	12,7	6,4	1,4	2,1	1.000
RS-32-64	3,2	6,4	6,4	1,4	2,1	1.000
RS-32-96	3,2	9,6	6,4	1,4	2,1	1.000
RS-40-126	4	12,6	8	1,8	2,4	1.000
RS-40-64	4	6,4	8	1,8	2,4	1.000
RS-40-96	4	9,6	8	1,8	2,4	1.000
RS-48-112	4,8	11,2	9,6	2	2,8	1.000
RS-48-144	4,8	14,4	9,6	2	2,8	1.000
RS-48-80	4,8	8	9,6	2	2,8	1.000
RS-56-127	5,6	12,7	12	2,2	3,4	1.000
RS-56-159	5,6	15,9	12	2,2	3,4	1.000
RS-56-96	5,6	9,6	12	2,2	3,4	1.000



Revision	Resp.	Date	Description
Revisión	Resp.	Fecha	Descripción
Revisión	Resp.	Fecha	Descripción
Revisión	Resp.	Fecha	Descripción

Modifications
Modificaciones

Project Proyecto	Fastening Sujeccion			Material	PC-PA66 V2		
Part name Denominación	DRIVE RIVET REMACHE GUIADO				Color	Clear-Black Transparente-Negro	
Reference Referencia	RS			Finish Acabado	Flat Liso		
Drawn Dibujado	Name Nombre	Signature Firma	Date Fecha	Tolerances unless noted Tolerancias salvo indicación	Version Versión	Version Versión	This drawing contains confidential information. Not allowed its reproduction total or partial <i>Este plano contiene información confidencial.</i> <i>Queda prohibida su distribución total o parcial</i> All dimensions in metric system Unidades en sistema métrico
	Checked Comprobado			Dimensions Cotas	Angles Ángulos	Sheet size Tamaño página	
	A.Amores		20/06/08	± 0.2	± 0.5	Sheet number Hoja número	

