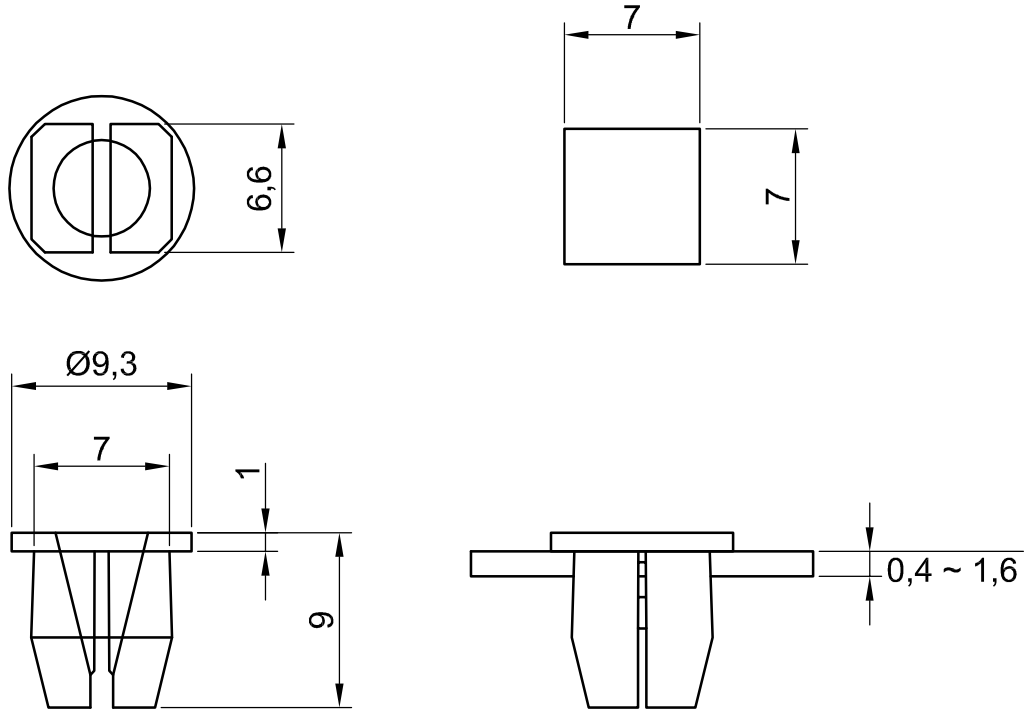


AGUJERO PLACA P.C.B. HOLE



GRUESO PARED WALL THICKNESS

Revision	Resp.	Date	Description
Revisión	Resp.	Fecha	Descripción
Revision	Resp.	Date	Description
Revisión	Resp.	Fecha	Descripción
Modifications Modificaciones			
This drawing contains confidential information. Not allowed its reproduction total or partial <i>Este plano contiene información confidencial. Queda prohibida su distribución total o parcial</i>			
All dimensions in metric system <i>Unidades en sistema métrico</i>			
Project Proyecto	Separador placa Plate spacer		
Part name Denominación	SOPORTE TACO PARA TORNILLO SCREW ANCHOR		Material PA66-UL94-V2
Reference Referencia	RT1		Color Blanco-White
	Name Nombre	Signature Firma	Finish Acabado
	G.Lamothe		Liso-Flat
Drawn Dibujado		Date Fecha	Tolerances unless noted Tolerancias salvo indicación
Checked Comprobado		08/02/16	Version Versión
			Angles Ángulos
			Sheet size Tamaño página
			Version Versión
			Sheet number Hoja número
			± 0.2
			± 0.5
			DIN A4