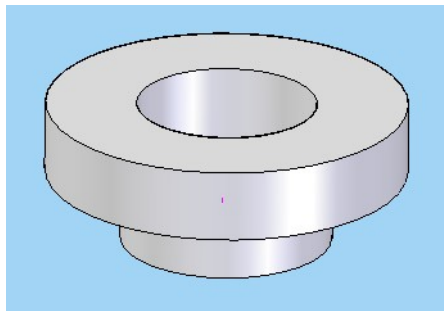


REF	A	B	C	D	E	PZAS CAJA
						BOX QTY
SCAA-0601	6	1	3,5	1,2	3	1.000
SCAA-0602	6	1,2	3,5	1,2	3	1.000
SCAA-0603	6	1,5	3,5	1,2	3	1.000
SCAA-0604	6	2	3,5	1,2	3	1.000
SCAA-0605	6	1	3,5	1,6	3	1.000
SCAA-0606	6	1,2	3,5	1,6	3	1.000
SCAA-0607	6	1,5	3,5	1,6	3	1.000
SCAA-0608	6	2	3,5	1,6	3	1.000
SCAA-0609	6	1	3,5	2	3	1.000
SCAA-0610	6	1,2	3,5	2	3	1.000
SCAA-0611	6	1,5	3,5	2	3	1.000
SCAA-0612	6	2	3,5	2	3	1.000



Revision	Resp.	Date	Description
Revisión	Resp.	Fecha	Descripción
Revision	Resp.	Date	Description
Revisión	Resp.	Fecha	Descripción

Modifications  
Modificaciones

Project Proyecto	Insulation Aislamiento			Material	PA66 V2		This drawing contains confidential information. Not allowed its reproduction total or partial <i>Este plano contiene información confidencial.          Queda prohibida su distribución total o parcial</i> All dimensions in metric system <i>Unidades en sistema métrico</i>
Part name Denominación	SHOULDER WASHER ARANDELA AISLANTE				Color	Natural	
Reference Referencia	SCAA			Finish Acabado	Finish Acabado		
Drawn Dibujado Checked Comprobado	Name Nombre	Signature Firma	Date Fecha	Tolerances unless noted Tolerancias salvo indicación	Version Versión	Version Versión	
	A.Amores		14/10/10	Dimensions Cotas	Sheet size Tamaño página	DIN A4	
				± 0.2	Angles Ángulos	Sheet number Hoja número	
				± 0.5			



**Electronics  
Technologies  
Plastics**