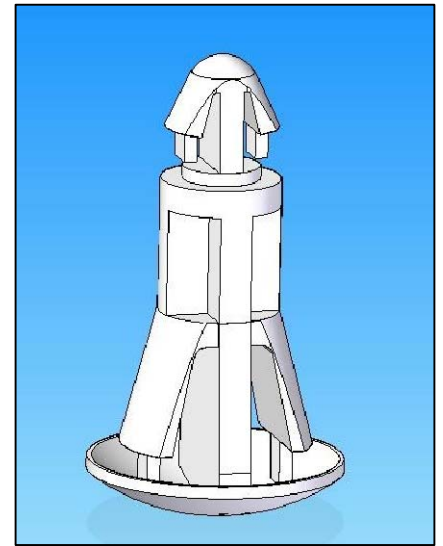
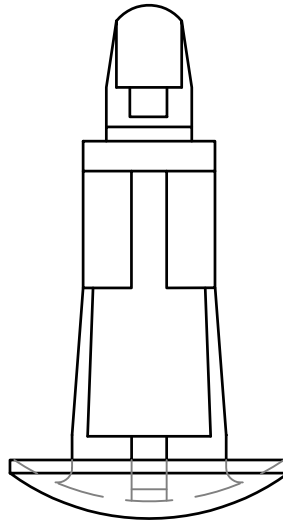
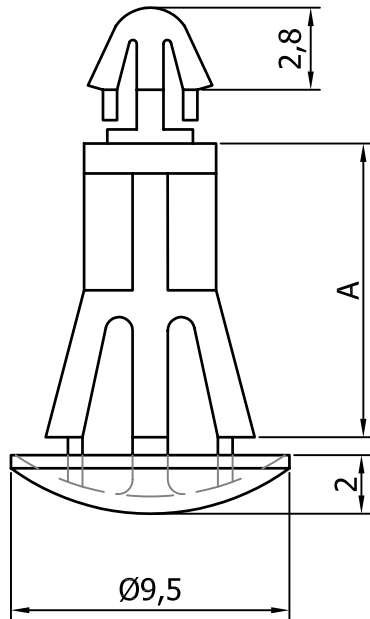


FOR P.C.B. Ø3,0  
P.C.B. THICKNESS 1,2~1,7



FOR CHASSIS Ø5,5  
P.C.B. THICKNESS 0,6~1,2

REF.	Ø Taladro Placa Ø P.C.B. Hole	Ø Taladro Chasis Ø Chassis Hole	Grueso Placa P.C.B. Thickness	Grueso Chasis Thickness	A	Pedido Min. Min. Qty. Order
SCAB10-035	3.0	5.5	1.2-1.7	0.6-1.2	3.5	1000
SCAB10-048	3.0	5.5	1.2-1.7	0.6-1.2	4.8	1000
SCAB10-063	3.0	5.5	1.2-1.7	0.6-1.2	6.3	1000
SCAB10-070	3.0	5.5	1.2-1.7	0.6-1.2	7.0	1000
SCAB10-080	3.0	5.5	1.2-1.7	0.6-1.2	8.0	1000
SCAB10-100	3.0	5.5	1.2-1.7	0.6-1.2	10.0	1000
SCAB10-110	3.0	5.5	1.2-1.7	0.6-1.2	11.0	1000
SCAB10-127	3.0	5.5	1.2-1.7	0.6-1.2	12.7	1000
SCAB10-159	3.0	5.5	1.2-1.7	0.6-1.2	15.9	1000

Revision Revisión	Resp.	Date Fecha	Description Descripción

Project Proyecto	SPACER SEPARADOR			Material	NYLON 66 (UL 94V-2)	
Part name Denominación	P.C.B SPACER SEPARADOR PLACA CIRCUITO			Color	WHITE /BLANCO	
Reference Referencia	SCAB10			Finish Acabado	FLAT / LISO	
Drawn Dibujado	Name Nombre	Signature Firma	Date Fecha	Tolerances unless noted Tolerancias salvo indicación	Version Versión	Version Versión
	Checked Comprobado			Dimensions Cotas	Sheet size Tamaño página	Sheet number Hoja número
	G.Lamothe		03/11/16	± 0.2	± 0.5	DIN A4

Modifications  
Modificaciones

This drawing contains confidential information.  
Not allowed its reproduction total or partial  
*Este plano contiene información confidencial.  
Queda prohibida su distribución total o parcial*

All dimensions in metric system  
Unidades en sistema métrico



**Electronics  
Technologies  
Plastics**