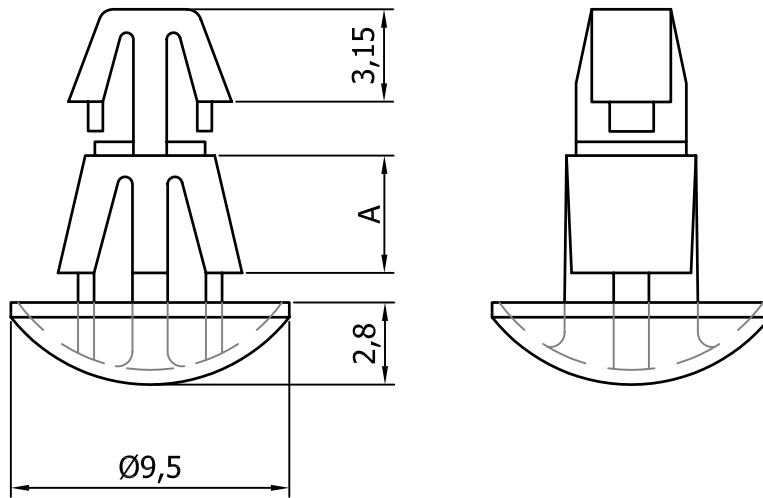
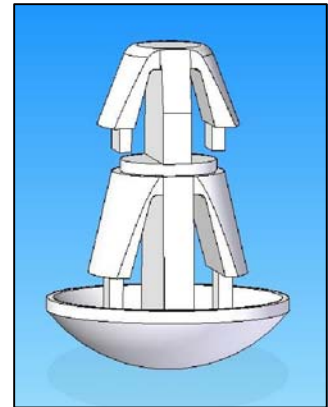


P.C.B. HOLE Ø4,0
P.C.B. THICKNESS 1,0~1,8



P.C.B. HOLE Ø4,8
P.C.B. THICKNESS 0,8~1,2



REF.	Ø Taladro Placa Ø P.C.B. Hole	Ø Taladro Chasis Ø Chassis Hole	Grueso Placa P.C.B. Thickness	Grueso Chasis Thickness	A	Pedido Min. Min. Qty. Order
SCAB11-030	4.0	4.8	1.0~1.8	0.8~1.2	3.0	2000
SCAB11-040	4.0	4.8	1.0~1.8	0.8~1.2	4.0	2000
SCAB11-063	4.0	4.8	1.0~1.8	0.8~1.2	6.3	2000
SCAB11-080	4.0	4.8	1.0~1.8	0.8~1.2	8.0	2000
SCAB11-100	4.0	4.8	1.0~1.8	0.8~1.2	10.0	2000
SCAB11-110	4.0	4.8	1.0~1.8	0.8~1.2	11.0	2000

Revisión	Resp.	Date Fecha	Description Descripción

Project Proyecto	SPACER SEPARADOR			Material	NYLON 66 (UL 94V-2)	
Part name Denominación	P.C.B SPACER SEPARADOR PLACA CIRCUITO			Color	WHITE /BLANCO	
Reference Referencia	SCAB11			Finish Acabado	FLAT / LISO	
Drawn Dibujado	Name Nombre	Signature Firma	Date Fecha	Tolerances unless noted Tolerancias salvo indicación	Version Versión	Version Versión
Checked Comprobado	G.Lamothe		03/11/16	Dimensions Cotas	Sheet size Tamaño página	DIN A4
				± 0.2	± 0.5	Sheet number Hoja número



**Electronics
Technologies
Plastics**

This drawing contains confidential information.
Not allowed its reproduction total or partial.
*Este plano contiene información confidencial.
Queda prohibida su distribución total o parcial*
All dimensions in metric system
Unidades en sistema métrico