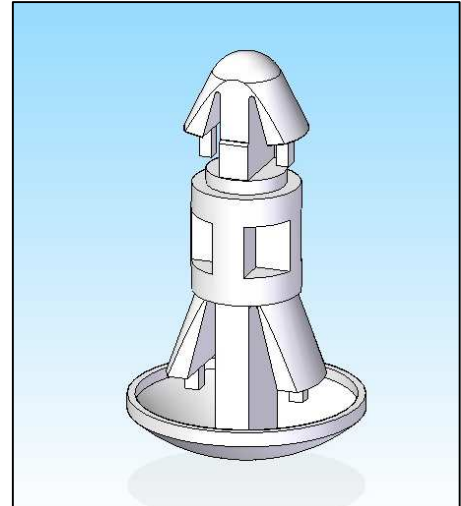
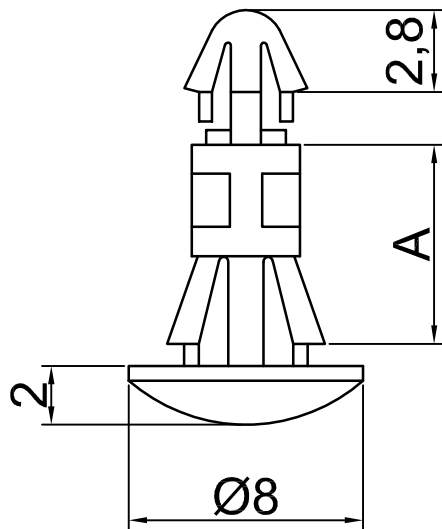



P.C.B. HOLE Ø3,0
P.C.B. THICKNESS 1,6



P.C.B. HOLE Ø4,0
P.C.B. THICKNESS 0,8~1,6

REF	Ø Taladro placa Ø P.C.B. Hole	Ø Taladro Chasis Ø Chassis Hole	Grueso placa P.C.B. Thickness	Grueso chasis Chassis Thickness	A	Cantidad Pedido Min. Min. Qty. Order
SCAB12-025	3.0	4.0	1.6	0.8-1.6	2.5	2000
SCAB12-032	3.0	4.0	1.6	0.8-1.6	3.2	2000
SCAB12-040	3.0	4.0	1.6	0.8-1.6	4.0	2000
SCAB12-045	3.0	4.0	1.6	0.8-1.6	4.5	2000
SCAB12-050	3.0	4.0	1.6	0.8-1.6	5.0	2000
SCAB12-055	3.0	4.0	1.6	0.8-1.6	5.5	2000
SCAB12-060	3.0	4.0	1.6	0.8-1.6	6.0	2000
SCAB12-064	3.0	4.0	1.6	0.8-1.6	6.4	2000
SCAB12-070	3.0	4.0	1.6	0.8-1.6	7.0	1000
SCAB12-075	3.0	4.0	1.6	0.8-1.6	7.5	1000
SCAB12-080	3.0	4.0	1.6	0.8-1.6	8.0	1000
SCAB12-090	3.0	4.0	1.6	0.8-1.6	9.0	1000
SCAB12-095	3.0	4.0	1.6	0.8-1.6	9.5	1000
SCAB12-100	3.0	4.0	1.6	0.8-1.6	10.0	1000
SCAB12-111	3.0	4.0	1.6	0.8-1.6	11.1	1000
SCAB12-120	3.0	4.0	1.6	0.8-1.6	12.0	1000
SCAB12-127	3.0	4.0	1.6	0.8-1.6	12.7	1000
SCAB12-140	3.0	4.0	1.6	0.8-1.6	14.0	1000
SCAB12-160	3.0	4.0	1.6	0.8-1.6	16.0	1000

Revision	Resp.	Date	Description
Revisión		Fecha	Descripción

Project Proyecto	SPACER SEPARADOR			Material	PA66 (UL 94V-2)		This drawing contains confidential information. Not allowed its reproduction total or partial. Este plano contiene información confidencial. Queda prohibida su distribución total o parcial. All dimensions in metric system Unidades en sistema métrico
Part name Denominación	P.C.B SPACER SEPARADOR PLACA CIRCUITO			Color	NATURAL		
Reference Referencia	SCAB12			Finish Acabado	FLAT / LISO		
				Scale Escala	4/1		
Drawn Dibujado	Name Nombre	Signature Firma	Date Fecha	Tolerances unless noted Tolerancias salvo indicación	Version Versión	Sheet size Tamaño página	 Electronics Technologies Plastics
Checked Comprobado	G. Lamothe		05-10-17	Dimensions Cotas	Sheet number Hoja número	A-4	
				± 0.2	± 0.5	1/1	