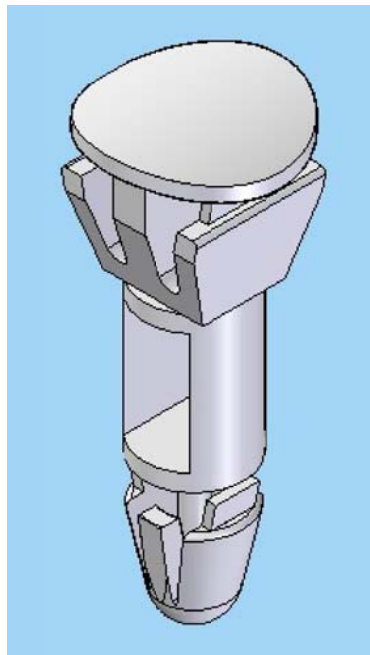
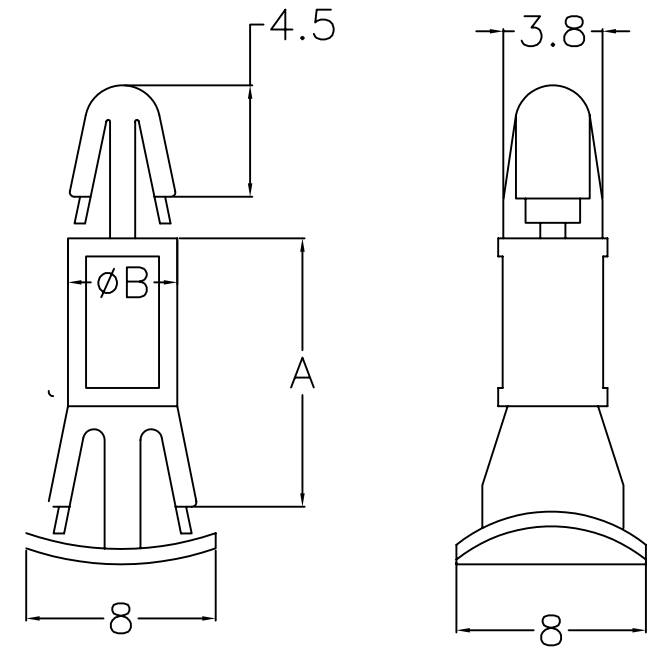


NYLON 66 (UL94V-2)	NYLON 66 (UL94V-0)	A	B	Ø AGUJERO Ø HOLE		GRUESO THICKNESS	
				PLACA/PCB	CHASIS	PLACA/PCB	CHASIS
SCAB2-050	SCAB2-050-U	5	5	4	5.5	1.6	0.5 A 1
SCAB2-060	SCAB2-060-U	6					
SCAB2-080	SCAB2-080-U	8					
SCAB2-100	SCAB2-100-U	10					
SCAB2-120	SCAB2-120-U	12					
SCAB2-140	SCAB2-140-U	14					
SCAB2-160	SCAB2-160-U	16					
SCAB2-180	SCAB2-180-U	18					
SCAB1-064	SCAB1-064-U	6.4	4.6	3.2	4.8		
SCAB1-127	SCAB1-127-U	12.7					



Revision	Resp.	Date	Description
Revisión		Fecha	Descripción
Revision	Resp.	Date	Description
Revisión		Fecha	Descripción

Modifications
Modificaciones

Project Proyecto	Spacer Separador			Material	PA66 V2		This drawing contains confidential information. Not allowed its reproduction total or partial <i>Este plano contiene información confidencial. Queda prohibida su distribución total o parcial</i> All dimensions in metric system <i>Unidades en sistema métrico</i>
Part name	PCB SUPPORT POST				Color	Natural	
Denominación	SEPARADOR PLACA CIRCUITO			Finish Acabado		Flat Liso	
Reference Referencia	SCAB 1				Tolerances unless noted <i>Tolerancias salvo indicación</i>	Version Versión	
Drawn Dibujado	Name Nombre	Signature Firma	Date Fecha	Dimensions Cotas	Angles Ángulos	Sheet size Tamaño página	DIN A4
Checked Comprobado	A.Amores		14/10/10	± 0.2	± 0.5	Sheet number Hoja número	

