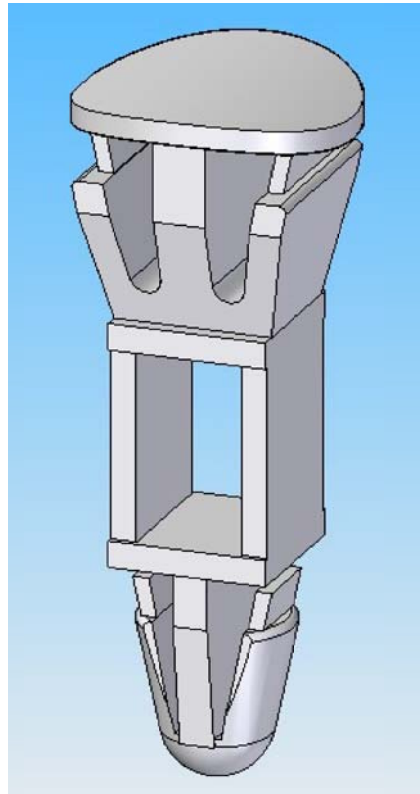
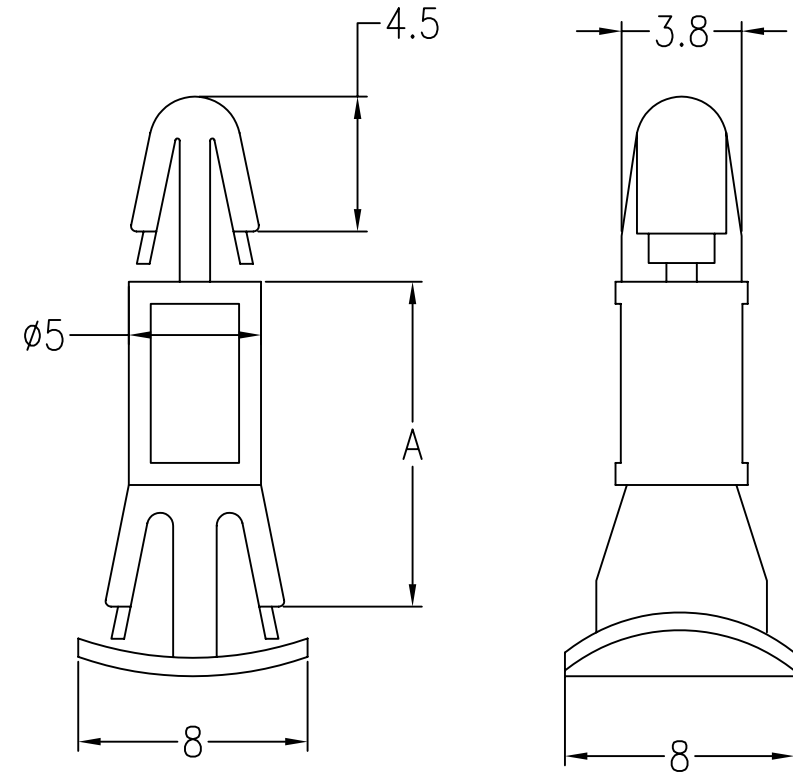


NYLON 66 (UL94V-2)	NYLON 66 (UL94V-0)	A	Ø AGUJERO Ø HOLE		GRUESO THICKNESS	
			PLACA/PCB	CHASIS	PLACA/PCB	CHASIS
SCAB3-050	SCAB3-050-U	5	4	5.5	1.6	1.2 A 2
SCAB3-060	SCAB3-060-U	6				
SCAB3-080	SCAB3-080-U	8				
SCAB3-100	SCAB3-100-U	10				
SCAB3-120	SCAB3-120-U	12				
SCAB3-140	SCAB3-140-U	14				
SCAB3-160	SCAB3-160-U	16				
SCAB3-170	SCAB3-170-U	17				
SCAB3-180	SCAB3-180-U	18				



Revision Revisión	Resp.	Date Fecha	Description Descripción
Revision Revisión	Resp.	Date Fecha	Description Descripción

Modifications
Modificaciones

Project Proyecto		Project Proyecto		Material	Material	This drawing contains confidential information. Not allowed its reproduction total or partial <i>Este plano contiene información confidencial. Queda prohibida su distribución total o parcial</i> All dimensions in metric system <i>Unidades en sistema métrico</i>
Part name Denominación		PUSH MOUNT CABLE TIE FOR MANY USES ABRAZADERA RECUPERABLE DE ANCLAJE		Color	Color	
Reference Referencia		ABAG		Finish Acabado	Finish Acabado	
Drawn Dibujado	Name Nombre	Signature Firma	Date Fecha	Tolerances unless noted Tolerancias salvo indicación	Version Versión	Version Versión
Checked Comprobado	A.Almendros		20/06/08	Dimensions Cotas	Sheet size Tamaño página	Sheet number Hoja número
				± 0.2	± 0.5	1/1

