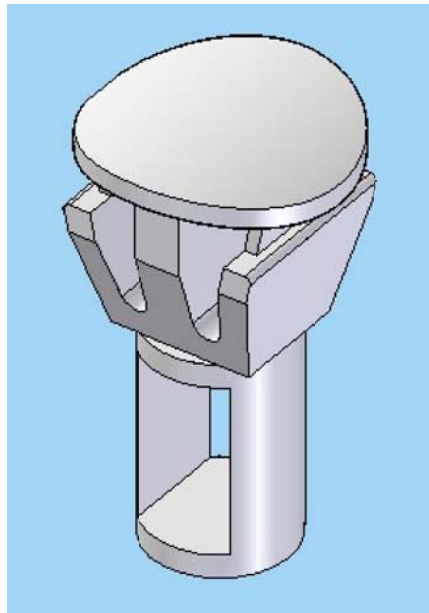
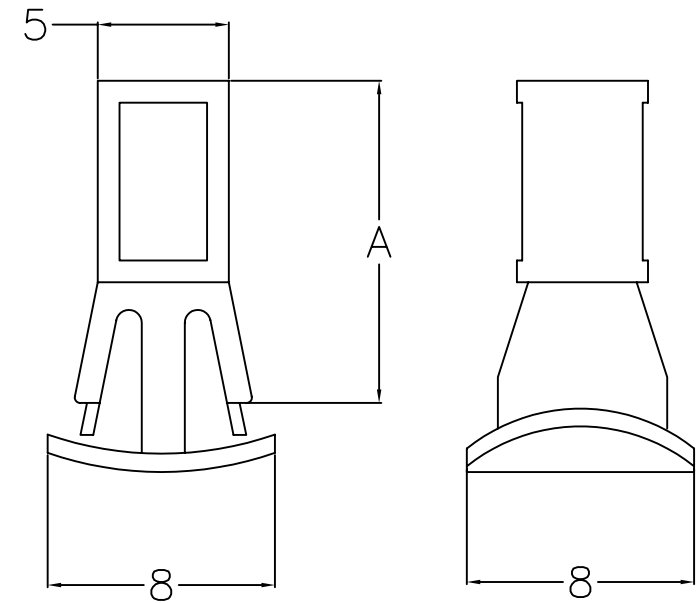


NYLON 66 (UL94V-2)	NYLON 66 (UL94V-0)	A	Ø AGUJERO Ø HOLE		GRUESO THICKNESS	
			PLACA/PCB	CHASIS	PLACA/PCB	CHASIS
SCAB4-050	SCAB4-050-U	5	-	5.5	-	0.5 A 1
SCAB4-060	SCAB4-060-U	6				
SCAB4-080	SCAB4-080-U	8				
SCAB4-100	SCAB4-100-U	10				
SCAB4-120	SCAB4-120-U	12				
SCAB4-140	SCAB4-140-U	14				
SCAB4-160	SCAB4-160-U	16				
SCAB4-180	SCAB4-180-U	18				



Revision	Resp.	Date	Description
Revisión		Fecha	Descripción
Revision	Resp.	Date	Description
Revisión		Fecha	Descripción

Modifications
Modificaciones

Project Proyecto	Spacer Separador			Material	PA66 V2		This drawing contains confidential information. Not allowed its reproduction total or partial <i>Este plano contiene información confidencial. Queda prohibida su distribución total o parcial</i> All dimensions in metric system <i>Unidades en sistema métrico</i>
Part name	P.C.B. SUPPORT POST				Color	Natural	
Denominación	SEPARADOR VERTICAL PLACAS CIRCUITO			Finish Acabado		Flat Liso	
Reference Referencia	SCAB4				Tolerancias unless noted <i>Tolerancias salvo indicación</i>	Version Versión	
Drawn Dibujado	Name Nombre	Signature Firma	Date Fecha	Dimensions Cotas	Angles Ángulos	Sheet size Tamaño página	DIN A4
Checked Comprobado	A.Amores		18/10/2010	± 0.2	± 0.5	Sheet number Hoja número	

