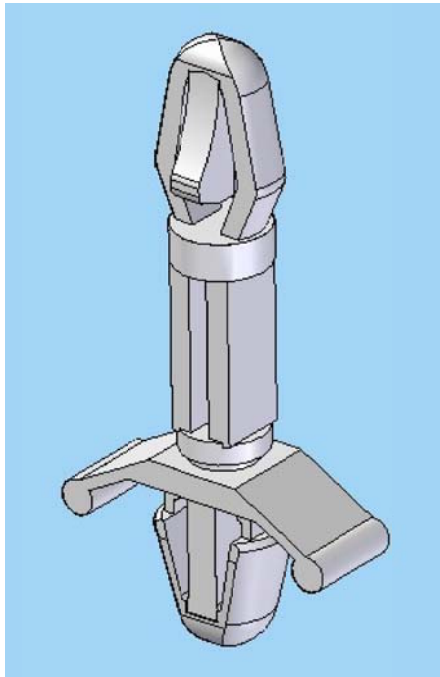
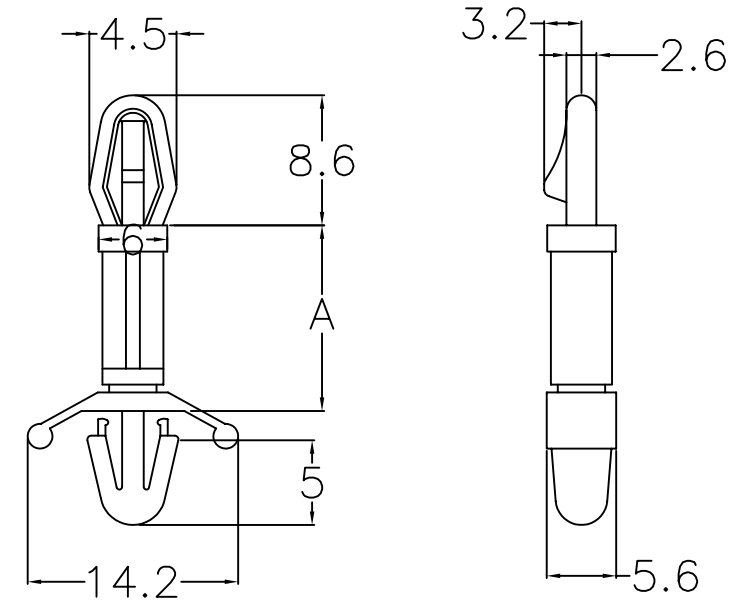



NYLON 66 (UL94V-2)	NYLON 66 (UL94V-0)	A	Ø AGUJERO Ø HOLE		GRUESO THICKNESS	
			PLACA/PCB.	CHASIS	PLACA/PCB.	CHASIS
SCAC-048	SCAC-048-U	4.8	4	4.8	0.8 A 1.6	0.5 A 2
SCAC-064	SCAC-064-U	6.4				
SCAC-095	SCAC-095-U	9.5				
SCAC-111	SCAC-111-U	11.1				
SCAC-127	SCAC-127-U	12.7				
SCAC-159	SCAC-159-U	15.9				
SCAC-191	SCAC-191-U	19.1				
SCAC-222	SCAC-222-U	22.2				
SCAC-254	SCAC-254-U	25.4				
SCAC-286	SCAC-286-U	28.6				
SCAC-318	SCAC-318-U	31.8				
SCAC-349	SCAC-349-U	34.9				



Revision	Resp.	Date	Description
Revisión		Fecha	Descripción
Revision	Resp.	Date	Description
Revisión		Fecha	Descripción

Modifications
Modificaciones

Project Proyecto	Spacer Separador			Material	Natural-PA66 V2 Blanco/White-PA66 V0		This drawing contains confidential information. Not allowed its reproduction total or partial <i>Este plano contiene información confidencial. Queda prohibida su distribución total o parcial</i> All dimensions in metric system <i>Unidades en sistema métrico</i>
Part name	P.C.B. SUPPORT POST			Color	Natural or white		
Denominación	SEPARADOR VERTICAL PLACA CIRCUITO			Finish Acabado	Flat Liso		
Reference Referencia	SCAC			Tolerances unless noted <i>Tolerancias salvo indicación</i>	Version Versión	Version Versión	 Electronics Technologies Plastics
Drawn Dibujado	Name Nombre	Signature Firma	Date Fecha	Dimensions Cotas	Angles Ángulos	Sheet size Tamaño página	
Checked	A. Amores		20/06/08	± 0.2	± 0.5	DIN A4	
Comprobado						Sheet number Hoja número	