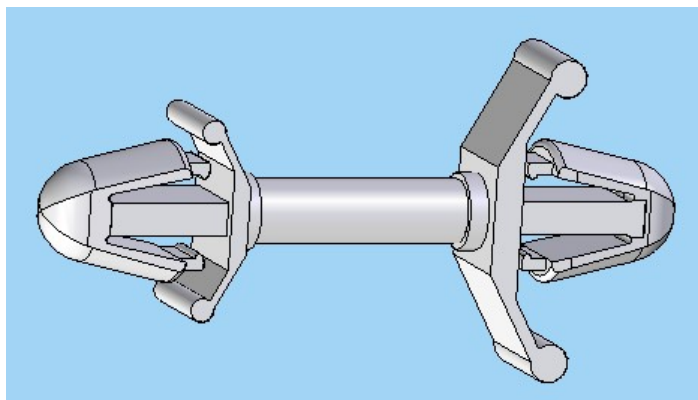



REF	Ø AGUJERO PLACA	Ø AGUJERO CHASIS	GRUESO PLACA	GRUESO CHASIS	A	PZAS CAJA
	Ø P.C.B. HOLE	Ø CHASSIS. HOLE	P.C.B. THICKNESS	CHASSIS THICKNESS		BOX QTY
SCAC3-050	4	4,8	1,2-1,7	0,8-2,0	5	1.000
SCAC3-063	4	4,8	1,2-1,7	0,8-2,0	6,3	1.000
SCAC3-080	4	4,8	1,2-1,7	0,8-2,0	8	1.000
SCAC3-100	4	4,8	1,2-1,7	0,8-2,0	10	1.000
SCAC3-127	4	4,8	1,2-1,7	0,8-2,0	12,7	1.000
SCAC3-159	4	4,8	1,2-1,7	0,8-2,0	15,9	1.000
SCAC3-200	4	4,8	1,2-1,7	0,8-2,0	20	1.000
SCAC3-250	4	4,8	1,2-1,7	0,8-2,0	25	1.000



Revision	Resp.	Date	Description
Revisión	Resp.	Fecha	Descripción
Revision	Resp.	Date	Description
Revisión	Resp.	Fecha	Descripción

Modifications
Modificaciones

Project Proyecto	Spacer Separador			Material	PA66 V2		This drawing contains confidential information. Not allowed its reproduction total or partial <i>Este plano contiene información confidencial. Queda prohibida su distribución total o parcial</i> All dimensions in metric system <i>Unidades en sistema métrico</i>
Part name Denominación	P.C.B. SUPPORT POST SEPARADOR VERTICAL PARA PLACA DE CIRCUITO			Color	Natural		
Reference Referencia	SCAC3			Finish Acabado	Flat Liso		
Drawn Dibujado	Name Nombre	Signature Firma	Date Fecha	Tolerances unless noted Tolerancias salvo indicación	Version Versión	Version Versión	 Electronics Technologies Plastics
Checked Comprobado	A.Amores		19/10/2010	Dimensions Cotas	Sheet size Tamaño página	DIN A4	
				± 0.2	± 0.5	Sheet number Hoja número	