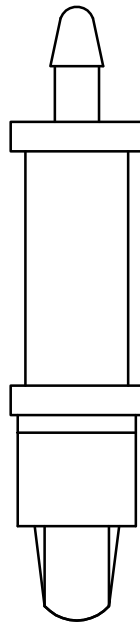
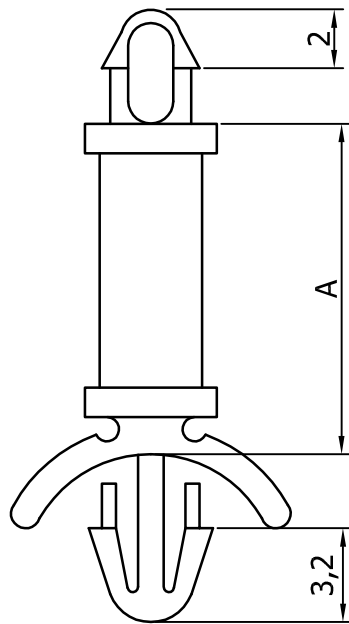
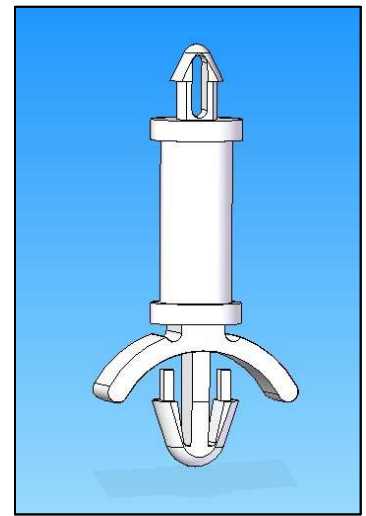


P.C.B. HOLE Ø2,5
P.C.B. THICKNESS 1,6




P.C.B. HOLE Ø3,0~3,2
P.C.B. THICKNESS 0,8~2,0



REF.	Ø Taladro Placa Ø P.C.B. Hole	Ø Taladro Chasis Ø Chassis Hole	Grueso Placa P.C.B. Thickness	Grueso Chasis Thickness	A	Pedido Min. Min. Qty. Order
SCAC4-2.5-032	2.5	3.0	1.6	0.8-2.0	3.2	1000
SCAC4-2.5-048	2.5	3.0	1.6	0.8-2.0	4.8	1000
SCAC4-2.5-064	2.5	3.0	1.6	0.8-2.0	6.4	1000
SCAC4-2.5-079	2.5	3.0	1.6	0.8-2.0	7.9	1000
SCAC4-2.5-095	2.5	3.0	1.6	0.8-2.0	9.5	1000
SCAC4-2.5-111	2.5	3.0	1.6	0.8-2.0	11.1	1000
SCAC4-2.5-127	2.5	3.0	1.6	0.8-2.0	12.7	1000
SCAC4-2.5-143	2.5	3.0	1.6	0.8-2.0	14.3	1000
SCAC4-2.5-159	2.5	3.0	1.6	0.8-2.0	15.9	1000
SCAC4-2.5-170	2.5	3.0	1.6	0.8-2.0	17.0	1000

Revision	Resp.	Date	Description
Revisión	Resp.	Fecha	Descripción

Project Proyecto	SPACER SEPARADOR			Material	NYLON 66 (UL 94V-2)		Modifications Modificaciones This drawing contains confidential information. Not allowed its reproduction total or partial Este plano contiene información confidencial. Queda prohibida su distribución total o parcial All dimensions in metric system Unidades en sistema métrico
Part name Denominación	P.C.B SPACER SEPARADOR PLACA CIRCUITO			Color	NATURAL		
Reference Referencia	SCAC4-2.5			Finish Acabado	FLAT / LISO		
Drawn Dibujado	Name Nombre	Signature Firma	Date Fecha	Tolerances unless noted Tolerancias salvo indicación	Version Versión	Version Versión	 Electronics Technologies Plastics
Checked Comprobado	G.Lamothe		02/10/17	Dimensions Cotas	Angles Ángulos	Sheet size Tamaño página	
				± 0.2	± 0.5	Sheet number Hoja número	