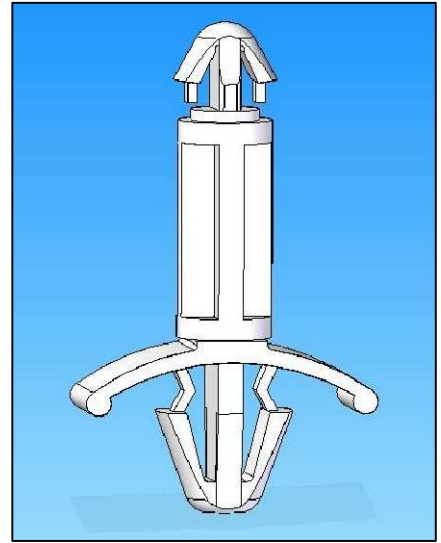
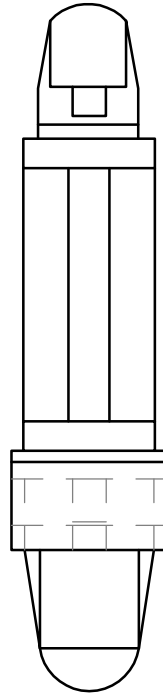
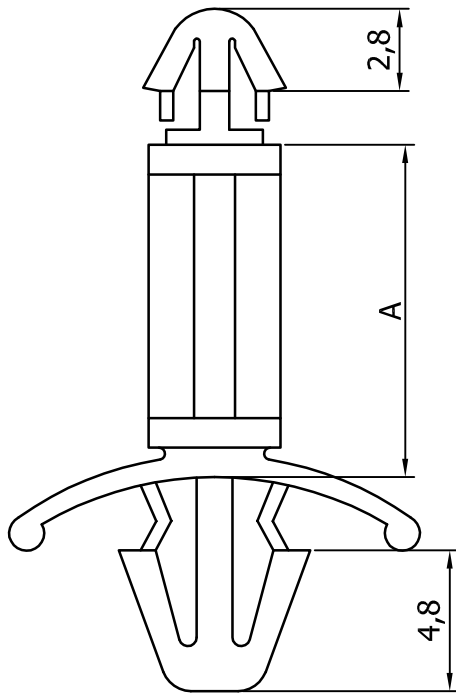



P.C.B. HOLE Ø3,5
P.C.B. THICKNESS 1,2~1,7



P.C.B. HOLE Ø4,8
P.C.B. THICKNESS 0,8~2,2

REF.	Ø Taladro Placa Ø P.C.B. Hole	Ø Taladro Chasis Ø Chassis Hole	Grueso Placa P.C.B. Thickness	Grueso Chasis Thickness	A	Pedido Min. Min. Qty. Order
SCAC7-032	3.5	4.8	1.2-1.7	0.8-2.2	3.2	1000
SCAC7-050	3.5	4.8	1.2-1.7	0.8-2.2	5.0	1000
SCAC7-063	3.5	4.8	1.2-1.7	0.8-2.2	6.3	1000
SCAC7-080	3.5	4.8	1.2-1.7	0.8-2.0	8.0	1000
SCAC7-100	3.5	4.8	1.2-1.7	0.8-2.2	10.0	1000
SCAC7-120	3.5	4.8	1.2-1.7	0.8-2.2	12.0	1000
SCAC7-140	3.5	4.8	1.2-1.7	0.8-2.2	14.0	1000
SCAC7-160	3.5	4.8	1.2-1.7	0.8-2.2	16.0	1000
SCAC7-180	3.5	4.8	1.2-1.7	0.8-2.2	18.0	1000
SCAC7-250	3.5	4.8	1.2-1.7	0.8-2.2	25.0	1000

Revision Revisión	Resp.	Date Fecha	Description Descripción
Modifications Modificaciones			

Project Proyecto	SPACER SEPARADOR			Material	NYLON 66 (UL 94V-2)		This drawing contains confidential information. Not allowed its reproduction total or partial Este plano contiene información confidencial. Queda prohibida su distribución total o parcial All dimensions in metric system Unidades en sistema métrico
Part name Denominación	P.C.B SPACER SEPARADOR PLACA CIRCUITO			Color	WHITE / BLANCO		
Reference Referencia	SCAC7			Finish Acabado	FLAT / LISO		
Drawn Dibujado	Name Nombre	Signature Firma	Date Fecha	Tolerances unless noted Tolerancias salvo indicación	Version Versión	Version Versión	 Electronics Technologies Plastics
Checked Comprobado	G.Lamothe		08/11/16	Dimensions Cotas	Angles Ángulos	Sheet size Tamaño página	
				± 0.2	± 0.5	Sheet number Hoja número	