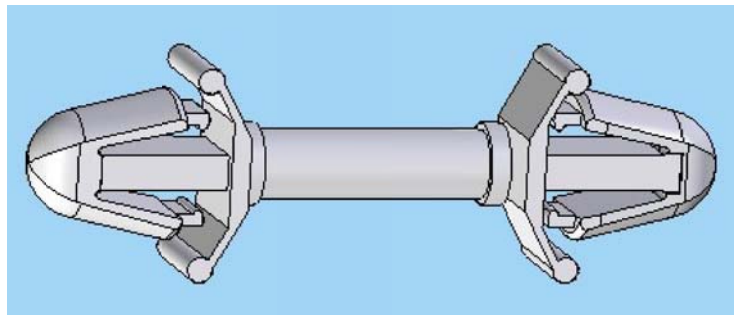
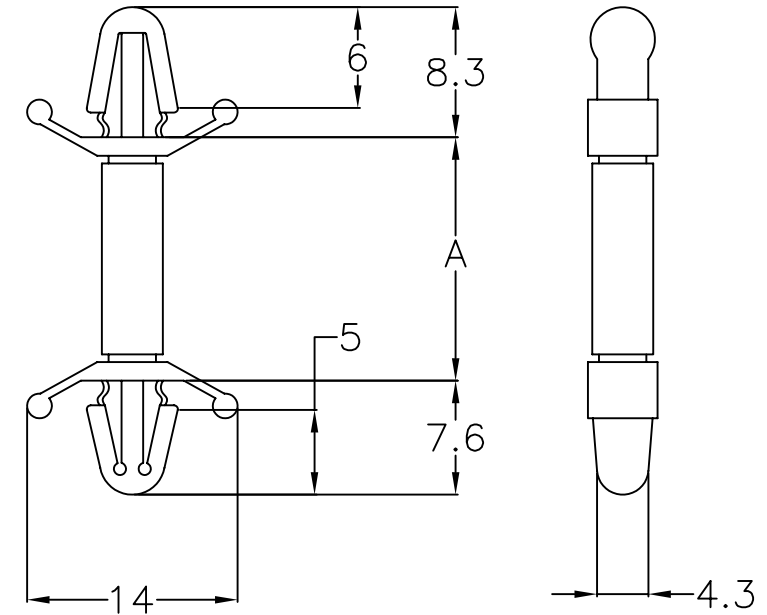


PA 66 (UL94V-2)	PA 66 (UL94V-0)	A	Ø AGUJERO Ø HOLE		GRUESO THICKNESS	
			PLACA-PCB	CHASIS	PLACA-PCB	CHASIS
SCAD3-048	SCAD3-048-U	3.2	4	4.8	0.5	0.5
SCAD3-064	SCAD3-064-U	6.4				
SCAD3-079	SCAD3-079-U	7.9				
SCAD3-095	SCAD3-095-U	9.5				
SCAD3-111	SCAD3-111-U	11.1				
SCAD3-127	SCAD3-127-U	12.7				
SCAD3-159	SCAD3-159-U	15.9				
SCAD3-191	SCAD3-191-U	19.1				
SCAD3-222	SCAD3-222-U	22.2				
SCAD3-254	SCAD3-254-U	25.4				
SCAD3-286	SCAD3-286-U	28.6				
SCAD3-318	SCAD3-318-U	31.8				
SCAD3-349	SCAD3-349-U	34.9				



TOL.GEN.DIN 7168	>0.5 a 6	>6 a 30	>30 a 120	>120 a 315	>315 a 1000	>1000 a 2000
FINO	± 0.05	± 0.1	± 0.15	± 0.2	± 0.3	± 0.5
MEDIO	± 0.1	± 0.2	± 0.3	± 0.5	± 0.8	± 1.2
BASTO	± 0.2	± 0.5	± 0.8	± 1.2	± 2	± 3

TOLERANCIA GENERAL:  
GENERAL TOLERANCE: MEDIO

Revision	Resp.	Date	Description
Revisión	Resp.	Fecha	Descripción
Revision	Resp.	Date	Description
Revisión	Resp.	Fecha	Descripción

Modifications  
Modificaciones

Project Proyecto	Spacer Separador			Material	PA66 V2 PA66 V0	This drawing contains confidential information. Not allowed its reproduction total or partial <i>Este plano contiene información confidencial. Queda prohibida su distribución total o parcial</i> All dimensions in metric system <i>Unidades en sistema métrico</i>
Part name	P.C.B. SUPPORT POST			Color	Natural	
Denominación	SEPARADOR PLACAS CIRCUITO			Finish Acabado	Flat Liso	
Reference Referencia	SCAD-3			Tolerances unless noted <i>Tolerancias salvo indicación</i>	Version Versión	
Drawn Dibujado	Name Nombre	Signature Firma	Date Fecha	Dimensions Cotas	Angles Ángulos	Sheet size Hoja número
Checked Comprobado	A.Amores		13/01/11	± 0.2	± 0.5	DIN A4

