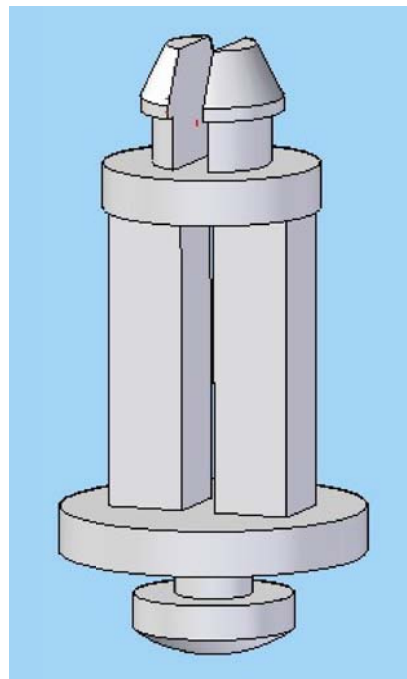
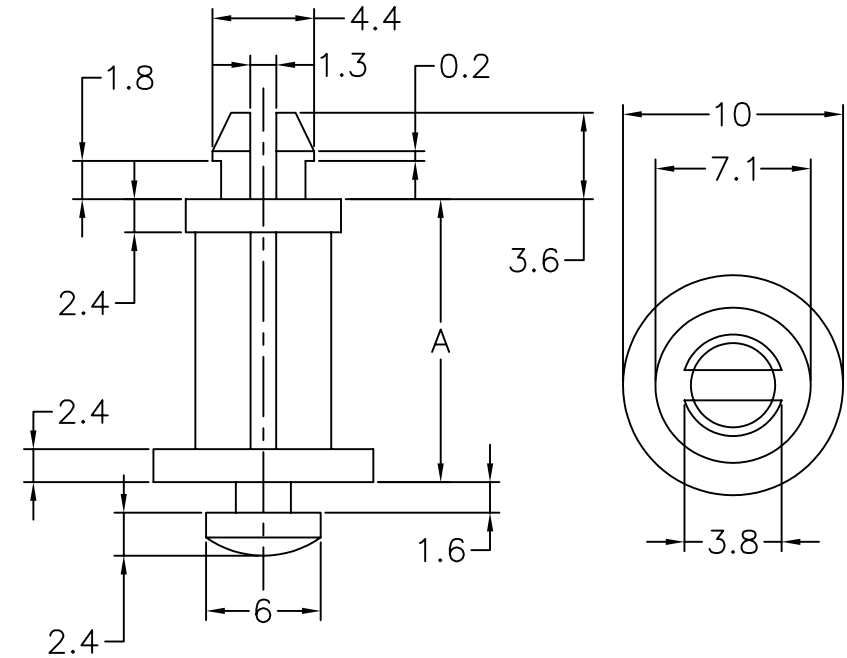


PA 66 (UL94V-2)	PA 66 (UL94V-0)	A	Ø AGUJERO Ø HOLE		GRUESO THICKNESS	
			PLACA-PCB	CHASIS	PLACA-PCB	CHASIS
SCAE-048	SCAE-048-U	4.8	4	-	1.6	-
SCAE-064	SCAE-064-U	6.4				
SCAE-095	SCAE-095-U	9.5				
SCAE-127	SCAE-127-U	12.7				
SCAE-159	SCAE-159-U	15.9				
SCAE-191	SCAE-191-U	19.1				
SCAE-222	SCAE-222-U	22.2				
SCAE-254	SCAE-254-U	25.4				



TOL.GEN.DIN 7168	>0.5 a 6	>6 a 30	>30 a 120	>120 a 315	>315 a 1000	>1000 a 2000
FINO	± 0.05	± 0.1	± 0.15	± 0.2	± 0.3	± 0.5
MEDIO	± 0.1	± 0.2	± 0.3	± 0.5	± 0.8	± 1.2
BASTO	± 0.2	± 0.5	± 0.8	± 1.2	± 2	± 3

TOLERANCIA GENERAL:
GENERAL TOLERANCE: MEDIO

Revision	Resp.	Date	Description
Revisión	Resp.	Fecha	Descripción
Revision	Resp.	Date	Description
Revisión	Resp.	Fecha	Descripción

Modificaciones
Modificaciones

Project Proyecto	Spacer Separador		Material	PA66 V2 PA66 V0	This drawing contains confidential information. Not allowed its reproduction total or partial <i>Este plano contiene información confidencial. Queda prohibida su distribución total o parcial</i> All dimensions in metric system <i>Unidades en sistema métrico</i>
Part name Denominación	P.C.B. SUPPORT POST SEPARADOR PLACAS DE CIRCUITO		Color	Natural	
Reference Referencia	SCAE		Finish Acabado	Flat Liso	
Drawn Dibujado	Name Nombre	Signature Firma	Date Fecha	Tolerances unless noted Tolerancias salvo indicación	Version Versión
Checked Comprobado	A.Amores		18-01-11	Dimensions Cotas	Version Versión
				Angles Ángulos	Sheet size Hoja número
				± 0.2	± 0.5
					Tamaño página Sheet number Hoja número
					DIN A4

