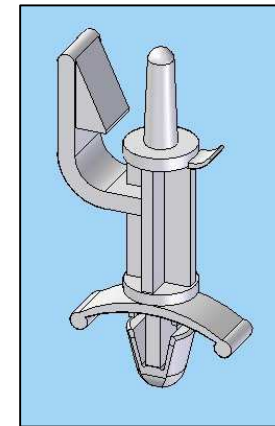
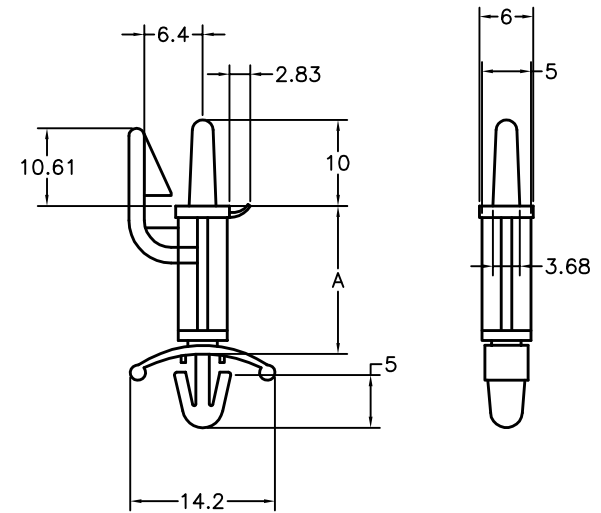


REF.	REF.	Ø Taladro Placa Ø P.C.B. Hole	Ø Taladro Chassis Ø Chassis Hole	Grueso Placa P.C.B. thickness	Grueso Chassis Chassis Thickness	A	Embalaje Packaging
Nylon 66 (UL94 V-2)	Nylon 66 (UL94 V-0)						
SCALA-064		4	4,8	1,6	0,5 - 2	6,4	1000
SCALA-079	SCALA-079-U	4	4,8	1,6	0,5 - 2	7,9	1000
SCALA-095	SCALA-095-U	4	4,8	1,6	0,5 - 2	9,5	1000
SCALA-127	SCALA-127-U	4	4,8	1,6	0,5 - 2	12,7	1000
SCALA-159	SCALA-159-U	4	4,8	1,6	0,5 - 2	15,9	1000
SCALA-191	SCALA-191-U	4	4,8	1,6	0,5 - 2	19,1	1000
SCALA-222	SCALA-222-U	4	4,8	1,6	0,5 - 2	22,2	1000
SCALA-254	SCALA-254-U	4	4,8	1,6	0,5 - 2	25,4	1000



TOL. GEN. DIN 7168	>0.5 a 6	>6 a 30	>30 a 120	>120 a 315	>315 a 1000	>1000 a 2000
FINO	± 0.05	± 0.1	± 0.15	± 0.2	± 0.3	± 0.5
MEDIO	± 0.1	± 0.2	± 0.3	± 0.5	± 0.8	± 1.2
BASTO	± 0.2	± 0.5	± 0.8	± 1.2	± 2	± 3

TOLERANCIA GENERAL: MEDIO
GENERAL TOLERANCE: MEDIO

Revisión	Resp.	Date	Fecha	Modificaciones
01	G. Lamothe	02/06/16		Add new references Añadidas nuevas referencias
				Description Descripción

Project	Spacer Separador			Material	PA66 V2 PA66 V0		This drawing contains confidential information. Not allowed its reproduction total or partial. Este plano contiene información confidencial. Queda prohibida su distribución total o parcial.
Part name	P.C.B. SUPPORT POST			Color	Natural-Blanco-White		
Denominación	SEPARADOR PLACAS DE CIRCUITO			Finish	Flat		All dimensions in metric system Unidades en sistema métrico
Referencia	SCALA			Acabado	Liso		
Drawn	Name	Signature	Date	Tolerances unless noted	Version	01	
Dibujado	A. Amores		18/01/11	Tolerancias salvo indicación	Version		
Checked				Dimensions	Angles	Sheet size	
Comprobado	G. Lamothe		02/06/16	Cotas	Ángulos	Tamaño página	
				± 0.2	± 0.5	Sheet number	DIN A4
						Hoja número	