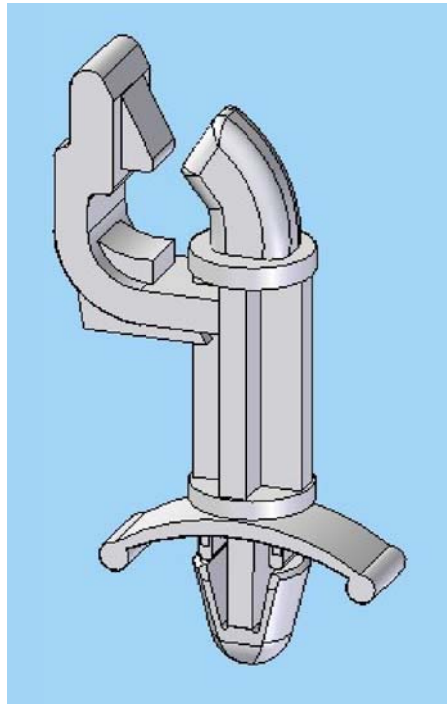
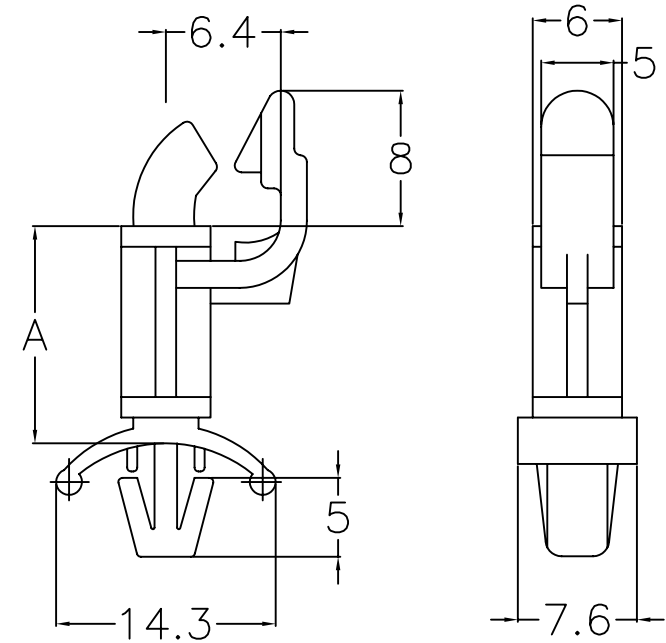


PA 66 (UL94V-2)	PA 66 (UL94V-0)	A	Ø AGUJERO Ø HOLE		GRUESO THICKNESS	
			PLACA-PCB	CHASIS	PLACA-PCB	CHASIS
SCALB-079	SCALB-079-U	7.9	4	4.8	1.6	0.5-2
SCALB-095	SCALB-095-U	9.5				
SCALB-127	SCALB-127-U	12.7				
SCALB-159	SCALB-159-U	15.9				
SCALB-191	SCALB-191-U	19.1				
SCALB-222	SCALB-222-U	22.2				
SCALB-254	SCALB-254-U	25.4				



TOL.GEN.DIN 7168	>0.5 a 6	>6 a 30	>30 a 120	>120 a 315	>315 a 1000	>1000 a 2000
FINO	± 0.05	± 0.1	± 0.15	± 0.2	± 0.3	± 0.5
MEDIO	± 0.1	± 0.2	± 0.3	± 0.5	± 0.8	± 1.2
BASTO	± 0.2	± 0.5	± 0.8	± 1.2	± 2	± 3

TOLERANCIA GENERAL:  
GENERAL TOLERANCE: **MEDIO**

Revision Revisión	Resp.	Date Fecha	Description Descripción
Revision Revisión	Resp.	Date Fecha	Description Descripción

Modifications  
Modificaciones

Project Proyecto	Spacer Separador		Material	PA66 V2 PA66 V0	This drawing contains confidential information. Not allowed its reproduction total or partial. Este plano contiene información confidencial. Queda prohibida su distribución total o parcial. All dimensions in metric system Unidades en sistema métrico
Part name	P.C.B. SUPPORT POST				
Denominación	SEPARADOR PLACAS CIRCUITO		Color	Natural-Blanco-White	
Reference Referencia	SCALB		Finish Acabado	Flat Liso	
Drawn Dibujado	Name Nombre	Signature Firma	Date Fecha	Tolerances unless noted Tolerancias salvo indicación	Version Versión
Checked Comprobado	A.Amores		20/06/08	Dimensions Cotas	Version Versión
				Angles Ángulos	Sheet size Hoja número
				± 0.2	DIN A4
				± 0.5	

