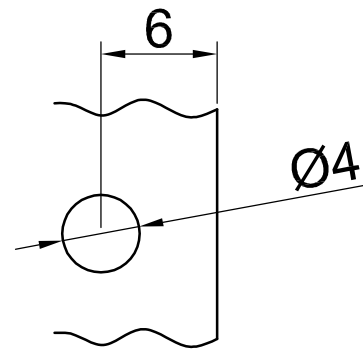
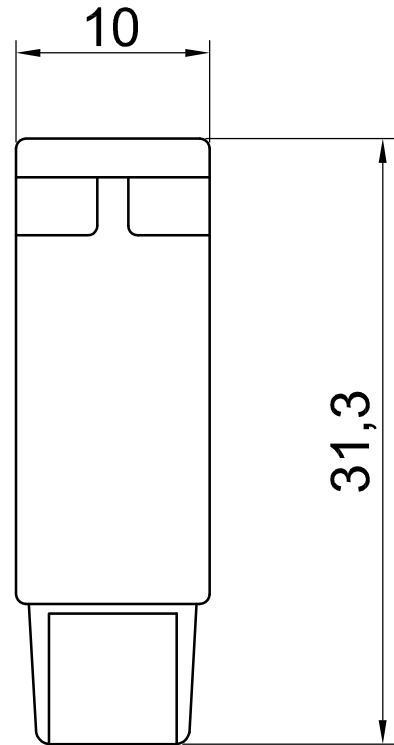
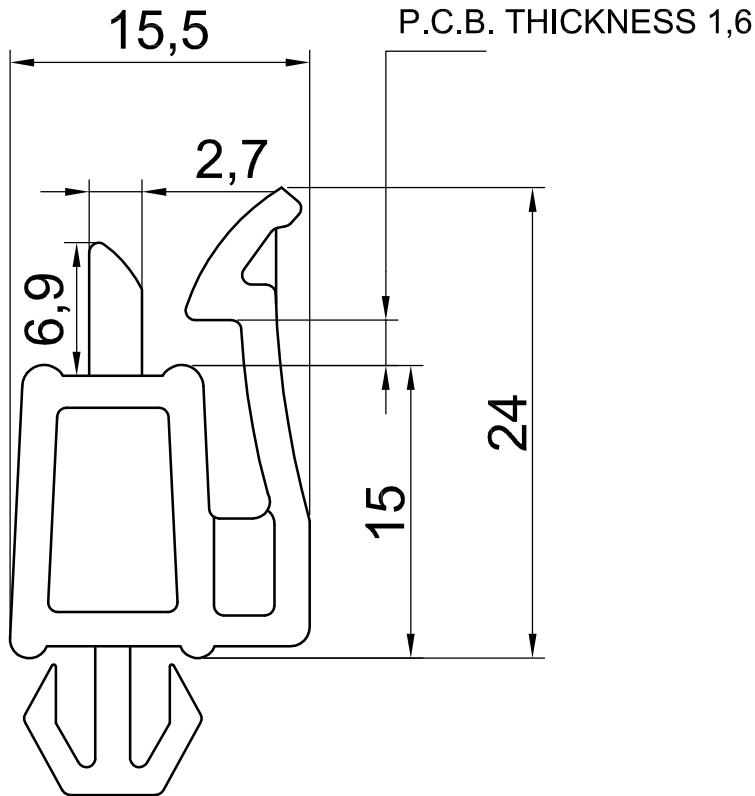


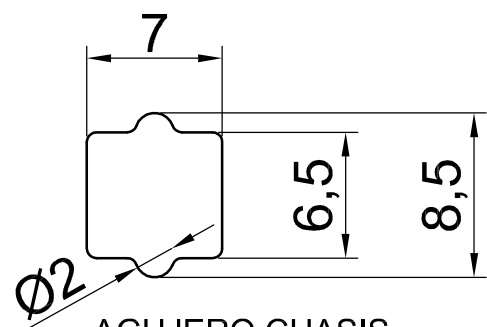
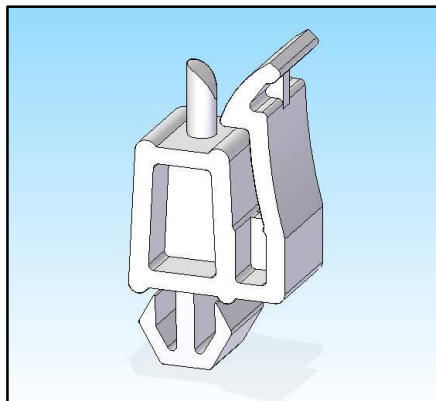
GRUESO PLACA 1,6
P.C.B. THICKNESS 1,6



DETALLE MONTAJE PLACA
P.C.B. MOUNTING DETAIL



GRUESO PLACA 0,8 ~ 2,4
P.C.B. THICKNESS 0,8 ~ 2,4



AGUJERO CHASIS
CHASSIS HOLE

Revision	Resp.	Date	Description
Revisión		Fecha	Descripción
Modifications Modificaciones			

Project Proyecto	Separador placa Plate spacer			Material	PA66-UL94-V2	
Part name Denominación	SOPORTE ANCLAJE ANCHOR SUPPORT			Color	Blanco-White	
Reference Referencia	SCALC			Finish Acabado	Liso-Flat	
 Drawn Dibujado Checked Comprobado	Name Nombre	Signature Firma	Date Fecha	Tolerances unless noted Tolerancias salvo indicación	Version Versión	Version Versión
	G.Lamothe		08/02/16	Dimensions Cotas	Angles Ángulos	Sheet size Tamaño página Sheet number Hoja número
				± 0.2	± 0.5	

This drawing contains confidential information.
Not allowed its reproduction total or partial.
*Este plano contiene información confidencial.
Queda prohibida su distribución total o parcial.*

All dimensions in metric system
Unidades en sistema métrico