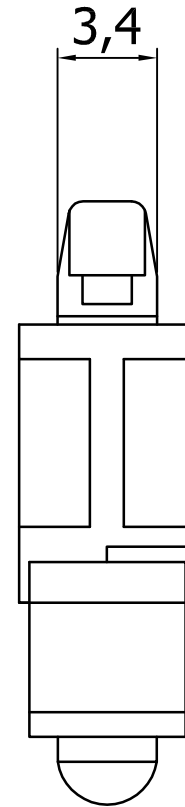
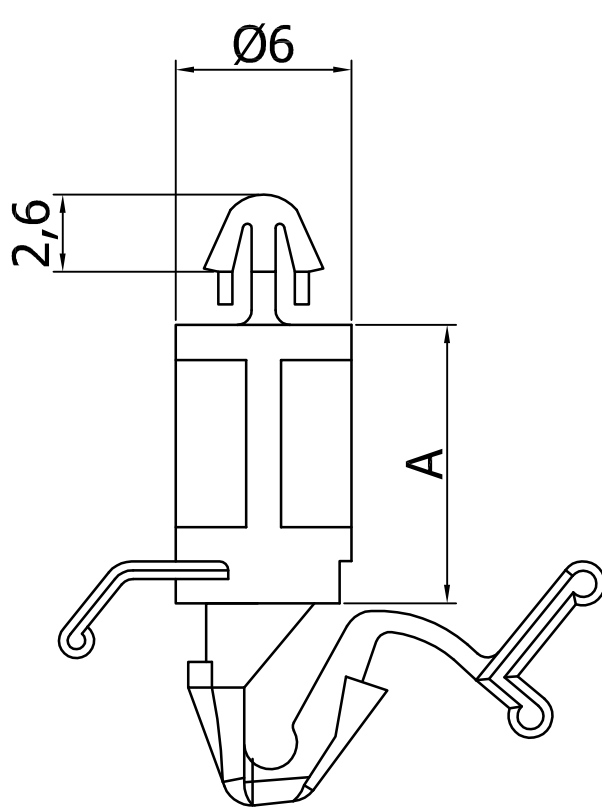
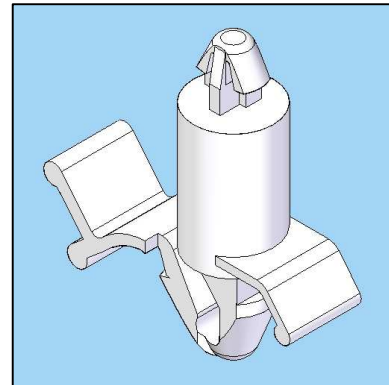


P.C.B. HOLE Ø3,5
P.C.B. THICKNESS 1,6




P.C.B. HOLE Ø4,8
P.C.B. THICKNESS 0,8~1,6



REFS.	Ø Taladro Placa Ø P.C.B. Hole	Ø Taladro Chasis Ø Chassis Hole	Grueso Placa P.C.B. Thickness	Grueso Chasis Chassis Thickness	A	Pedido Min. Min. Qty. Order
SCALE-095	3.5	4.8	1.6	0.8~1.6	9.5	1000
SCALE-127	3.5	4.8	1.6	0.8~1.6	12.7	1000
SCALE-159	3.5	4.8	1.6	0.8~1.6	15.9	1000
SCALE-191	3.5	4.8	1.6	0.8~1.6	19.1	1000

Revision	Resp.	Date	Description
Revisión	Resp.	Fecha	Descripción

Project Proyecto	SPACER SEPARADOR			Material	NYLON 66 (UL 94V-2)		Modifications Modificaciones This drawing contains confidential information. Not allowed its reproduction total or partial Este plano contiene información confidencial. Queda prohibida su distribución total o parcial All dimensions in metric system Unidades en sistema métrico
Part name Denominación	P.C.B SPACER SEPARADOR PLACA CIRCUITO			Color	WHITE / BLANCO		
Reference Referencia	SCALE			Finish Acabado	FLAT / LISO		
Drawn Dibujado	Name Nombre	Signature Firma	Date Fecha	Tolerances unless noted Tolerancias salvo indicación	Version Versión	Version Versión	 Electronics Technologies Plastics
Checked Comprobado	G.Lamothe		25/01/17	Dimensions Cotas	Angles Ángulos	Sheet size Tamaño página	
				± 0.2	± 0.5	Sheet number Hoja número	