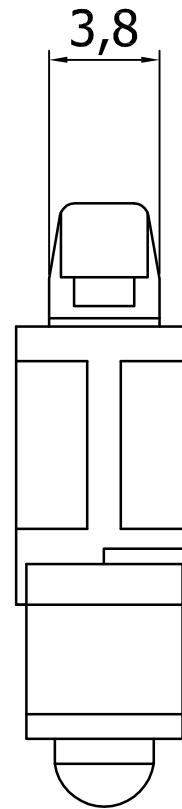
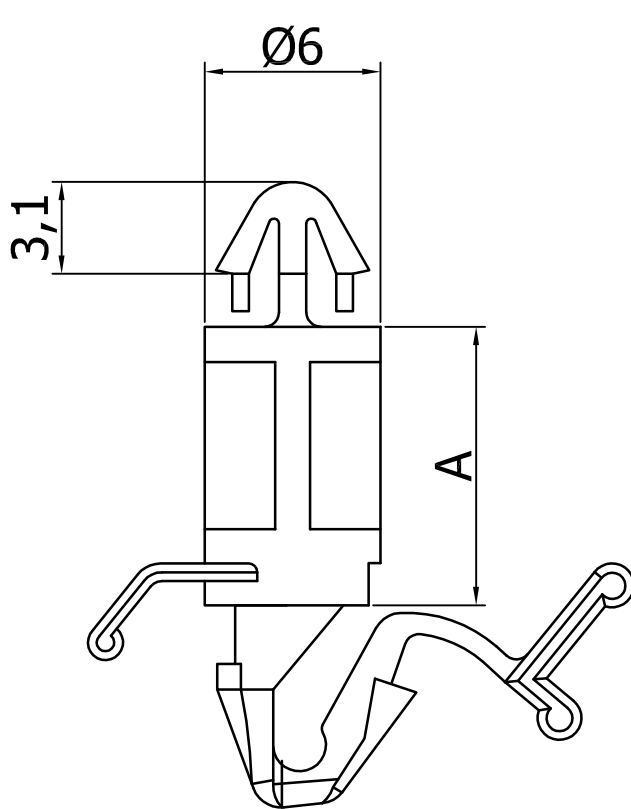
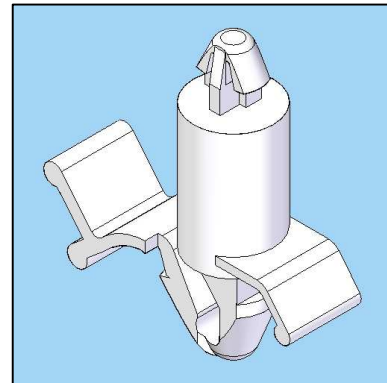


P.C.B. HOLE Ø4
P.C.B. THICKNESS 1,6



P.C.B. HOLE Ø4,8
P.C.B. THICKNESS 0,8~1,6



REFS.	Ø Taladro Placa Ø P.C.B. Hole	Ø Taladro Chasis Ø Chassis Hole	Grueso Placa P.C.B. Thickness	Grueso Chasis Chassis Thickness	A	Pedido Min. Min. Qty. Order
SCALF-095	4.0	4.8	1.6	0.8~1.6	9.5	1000
SCALF-127	4.0	4.8	1.6	0.8~1.6	12.7	1000
SCALF-159	4.0	4.8	1.6	0.8~1.6	15.9	1000
SCALF-191	4.0	4.8	1.6	0.8~1.6	19.1	1000

Revision	Resp.	Date	Description
Revisión	Resp.	Fecha	Descripción
Modifications Modificaciones			
This drawing contains confidential information. Not allowed its reproduction total or partial Este plano contiene información confidencial. Queda prohibida su distribución total o parcial			
All dimensions in metric system Unidades en sistema métrico			

Project Proyecto	SPACER SEPARADOR			Material	NYLON 66 (UL 94V-2)		 Electronics Technologies Plastics
Part name Denominación	P.C.B SPACER SEPARADOR PLACA CIRCUITO			Color	WHITE /BLANCO		
Reference Referencia	SCALF			Finish Acabado	FLAT / LISO		
 Drawn Dibujado Checked Comprobado	Name Nombre	Signature Firma	Date Fecha	Tolerances unless noted Tolerancias salvo indicación	Version Versión	Version Versión	
	G.Lamothe		25/01/17	Dimensions Cotas	Angles Ángulos	Sheet size Tamaño página Sheet number Hoja número	
				± 0.2	± 0.5	DIN A4	