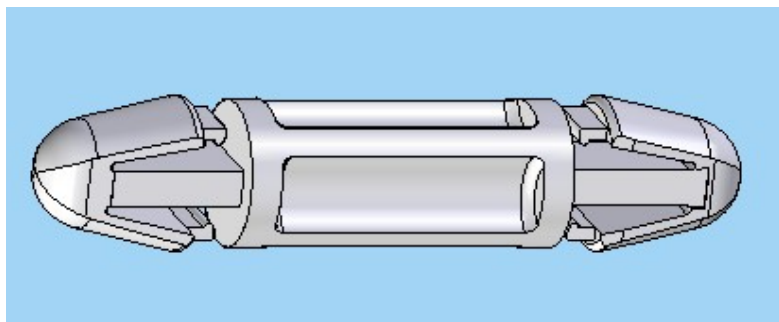


| REF       | Ø AGUJERO PLACA | Ø AGUJERO CHASIS | GRUESO PLACA     | GRUESO CHASIS     | A    | PZAS CAJA |
|-----------|-----------------|------------------|------------------|-------------------|------|-----------|
|           | Ø P.C.B. HOLE   | Ø CHASSIS. HOLE  | P.C.B. THICKNESS | CHASSIS THICKNESS |      | BOX QTY   |
| SCAM1-035 | 4               | 4                | 1,2-1,7          | 1,2-1,7           | 3,5  | 1000      |
| SCAM1-050 | 4               | 4                | 1,2-1,7          | 1,2-1,7           | 5    | 1000      |
| SCAM1-064 | 4               | 4                | 1,2-1,7          | 1,2-1,7           | 6,4  | 1000      |
| SCAM1-080 | 4               | 4                | 1,2-1,7          | 1,2-1,7           | 8    | 1000      |
| SCAM1-105 | 4               | 4                | 1,2-1,7          | 1,2-1,7           | 10,5 | 1000      |
| SCAM1-115 | 4               | 4                | 1,2-1,7          | 1,2-1,7           | 11,5 | 1000      |
| SCAM1-120 | 4               | 4                | 1,2-1,7          | 1,2-1,7           | 12   | 1000      |
| SCAM1-159 | 4               | 4                | 1,2-1,7          | 1,2-1,7           | 15,9 | 1000      |
| SCAM1-190 | 4               | 4                | 1,2-1,7          | 1,2-1,7           | 19   | 1000      |
| SCAM1-200 | 4               | 4                | 1,2-1,7          | 1,2-1,7           | 20   | 1000      |
| SCAM1-250 | 4               | 4                | 1,2-1,7          | 1,2-1,7           | 25   | 1000      |
| SCAM1-270 | 4               | 4                | 1,2-1,7          | 1,2-1,7           | 27   | 1000      |
| SCAM1-300 | 4               | 4                | 1,2-1,7          | 1,2-1,7           | 30   | 1000      |
| SCAM1-340 | 4               | 4                | 1,2-1,7          | 1,2-1,7           | 34   | 1000      |
| SCAM1-712 | 4               | 4                | 1,2-1,7          | 1,2-1,7           | 71,2 | 1000      |
| SCAM1-720 | 4               | 4                | 1,2-1,7          | 1,2-1,7           | 72   | 1000      |
| SCAM1-742 | 4               | 4                | 1,2-1,7          | 1,2-1,7           | 74,2 | 1000      |
| SCAM1-800 | 4               | 4                | 1,2-1,7          | 1,2-1,7           | 80   | 1000      |



| Revision | Resp. | Date  | Description |
|----------|-------|-------|-------------|
| Revisión |       | Fecha | Descripción |
| Revisión |       | Fecha | Descripción |
| Revisión |       | Fecha | Descripción |

Modificaciones  
Modificaciones

|  |  |                    |               |   |                    |  |   |
|--|--|--------------------|---------------|---|--------------------|--|---|
| Project<br>Proyecto                        | Spacer<br>Separador                              |                    |               | Material  | PA66 V2            |  | This drawing contains confidential information.<br>Not allowed its reproduction total or partial<br><i>Este plano contiene información confidencial.<br/>         Queda prohibida su distribución total o parcial</i><br>All dimensions in metric system<br>Unidades en sistema métrico |
| Part name<br>Denominación                  | P.C.B. SUPPORT POST<br>SEPARADOR PLACAS CIRCUITO |                    |               |   | Color              | Natural  |   |
| Reference<br>Referencia                    | SCAM1  |                    |               | Finish<br>Acabado                                       | Flat<br>Liso       |  |   |
| Drawn<br>Dibujado<br>Checked<br>Comprobado | Name<br>Nombre                                   | Signature<br>Firma | Date<br>Fecha | Tolerances unless noted<br>Tolerancias salvo indicación | Version<br>Versión | Version<br>Versión   |   |
|  | A.Amores   |                    | 18/01/11      | Dimensions<br>Cotas                                     | Angles<br>Ángulos  | Sheet size<br>Tamaño página<br>Sheet number<br>Hoja número |   |
|  |  |                    |               | ± 0.2   | ± 0.5              |  |   |

