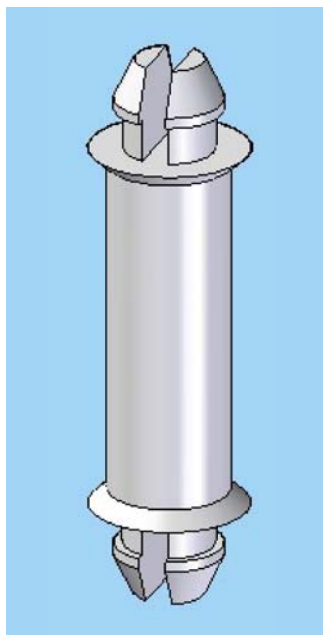
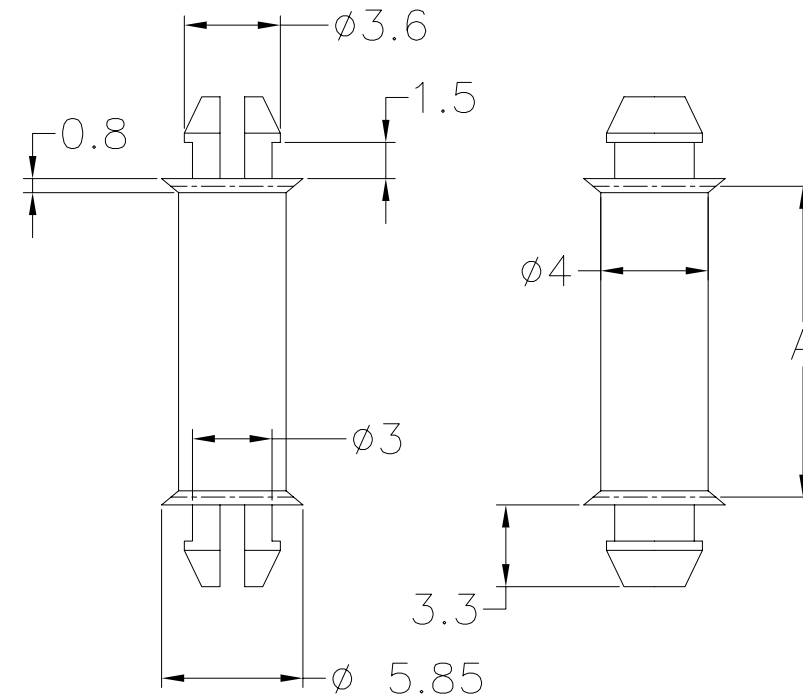


PA 66 (UL94V-2)	PA 66 (UL94V-0)	A	Ø AGUJERO Ø HOLE		GRUESO THICKNESS	
			PLACA-PCB	CHASIS	PLACA-PCB	CHASIS
SCAM2-032	SCAM2-032-U	3.2	3.2	3.2	1.6	1.6
SCAM2-064	SCAM2-064-U	6.4				
SCAM2-079	SCAM2-079-U	7.9				
SCAM2-095	SCAM2-095-U	9.5				
SCAM2-111	SCAM2-111-U	11.1				
SCAM2-127	SCAM2-127-U	12.7				
SCAM2-159	SCAM2-159-U	15.9				
SCAM2-191	SCAM2-191-U	19.1				
SCAM2-222	SCAM2-222-U	22.2				



TOL.GEN.DIN 7168	>0.5 a 6	>6 a 30	>30 a 120	>120 a 315	>315 a 1000	>1000 a 2000
FINO	± 0.05	± 0.1	± 0.15	± 0.2	± 0.3	± 0.5
MEDIO	± 0.1	± 0.2	± 0.3	± 0.5	± 0.8	± 1.2
BASTO	± 0.2	± 0.5	± 0.8	± 1.2	± 2	± 3

TOLERANCIA GENERAL:  
GENERAL TOLERANCE: MEDIO

Revision Revisión	Resp.	Date Fecha	Description Descripción
Revision Revisión	Resp.	Date Fecha	Description Descripción

Project Proyecto	Spacer Separador			Material	PA66 V2 PA66 V0	Modifications Modificaciones	
Part name Denominación	P.C.B. SUPPORT POST SEPARADOR PLACAS DE CIRCUITO			Color	Natural-Blanco-White	This drawing contains confidential information. Not allowed its reproduction total or partial. Este plano contiene información confidencial. Queda prohibida su distribución total o parcial. All dimensions in metric system Unidades en sistema métrico	
Reference Referencia	SCAM2			Finish Acabado	Flat Liso		
Drawn Dibujado	Name Nombre	Signature Firma	Date Fecha	Tolerances unless noted Tolerancias salvo indicación	Version Versión	Version Versión	
Checked Comprobado	A.Amores		18/01/11	Dimensions Cotas	Angles Ángulos	Sheet size Tamaño página	DIN A4
				± 0.2	± 0.5	Sheet number Hoja número	

