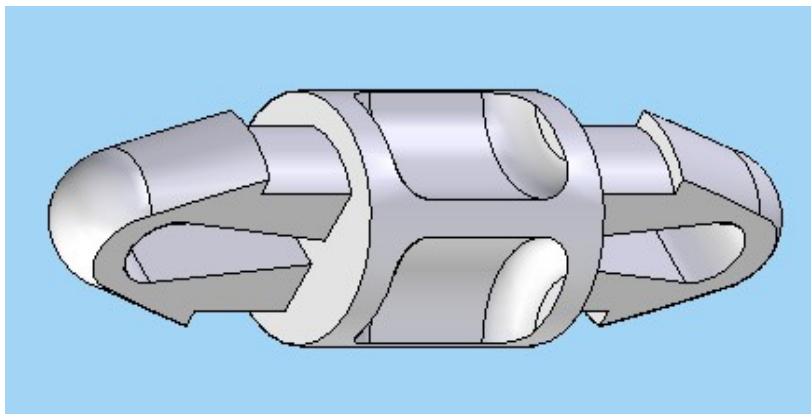


REF	\varnothing AGUJERO PLACA	\varnothing AGUJERO CHASIS	GRUESO PLACA	GRUESO CHASIS	A	PZAS CAJA
	\varnothing P.C.B. HOLE	\varnothing CHASSIS. HOLE	P.C.B. THICKNESS	CHASSIS THICKNESS		BOX QTY
SCAMM2-020	2,5	2,5	1,2-1,7	1,2-1,7	2	2000
SCAMM2-030	2,5	2,5	1,2-1,7	1,2-1,7	3	1000
SCAMM2-040	2,5	2,5	1,2-1,7	1,2-1,7	4	1000
SCAMM2-050	2,5	2,5	1,2-1,7	1,2-1,7	5	1000
SCAMM2-060	2,5	2,5	1,2-1,7	1,2-1,7	6	1000
SCAMM2-075	2,5	2,5	1,2-1,7	1,2-1,7	7,5	1000
SCAMM2-080	2,5	2,5	1,2-1,7	1,2-1,7	8	1000
SCAMM2-100	2,5	2,5	1,2-1,7	1,2-1,7	10	1000
SCAMM2-105	2,5	2,5	1,2-1,7	1,2-1,7	10,5	1000



Project Proyecto	Spacer Separador			Material	PA66 V2		This drawing contains confidential information. Not allowed its reproduction total or partial <i>Este plano contiene información confidencial. Queda prohibida su distribución total o parcial</i> All dimensions in metric system Unidades en sistema métrico
Part name	P.C.B. SUPPORT POST				Color	Natural	
Denominación	SEPARADOR PLACA CIRCUITO			Finish Acabado		Flat Liso	
Reference Referencia	SCAMM 2				Tolerancias unless noted <i>Tolerancias salvo indicación</i> Dimensiones Angles Cotas Ángulos	Version	
 Drawn Dibujado Checked Comprobado	Name Nombre	Signature Firma	Date Fecha	Version		Sheet size Tamaño página	Version
	A. Amores		18/01/11	± 0.2	± 0.5	DIN A4	
					Sheet number Hoja número		

