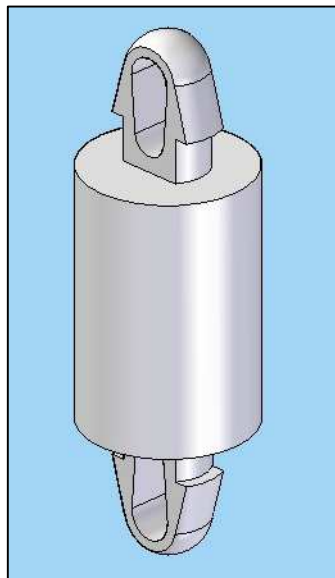



∅ TALADRO PLACA ∅2.5
GRUESO PLACA 1.2-1.6

∅ TALADRO CHASIS ∅2.5
GRUESO CHASIS 1.2-1.6

REF.	∅ Taladro Placa/Chassis ∅ P.C.B./Chassis Hole	Grueso Placa/Chassis P.C.B./Chassis thickness	A	Embalaje Packaging
SCAMM-020	2,5	1,2 - 1,6	2	1000
SCAMM-040	2,5	1,2 - 1,6	4	1000
SCAMM-050	2,5	1,2 - 1,6	5	1000
SCAMM-060	2,5	1,2 - 1,6	6	1000
SCAMM-080	2,5	1,2 - 1,6	8	1000
SCAMM-100	2,5	1,2 - 1,6	10	1000
SCAMM-120	2,5	1,2 - 1,6	12	1000



Revision	Resp.	Date	Fecha	Description
01	G. Lamothe	02/06/16		Update PCB thickness <i>Actualizado grueso placa</i>
Revisión	Resp.	Fecha		Descripción

Project	Spacer Separador			Material	PA66 V2		This drawing contains confidential information. Not allowed its reproduction total or partial <i>Este plano contiene información confidencial. Queda prohibida su distribución total o parcial</i> All dimensions in metric system <i>Unidades en sistema métrico</i>
Project	Spacer Separador						
Part name	P.C.B. SUPPORT POST						
Denominación	SEPARADOR PLACAS CIRCUITO			Color	Natural		
Reference	SCAMM			Finish	Flat		
Referencia	SCAMM			Acabado	Liso		
Drawn	Name	Signature	Date	Tolerances unless noted	Version	Version	 Electronics Technologies Plastics
Dibujado	Nombre	Firma	Fecha	Tolerancias salvo indicación	Versión	Versión	
Checked	A. Amores		18/01/11	Dimensions	Sheet size	DIN A4	
Comprobado	G. Lamothe		02/06/16	Cotas	Tamaño página	Hoja número	
				± 0.2	± 0.5		