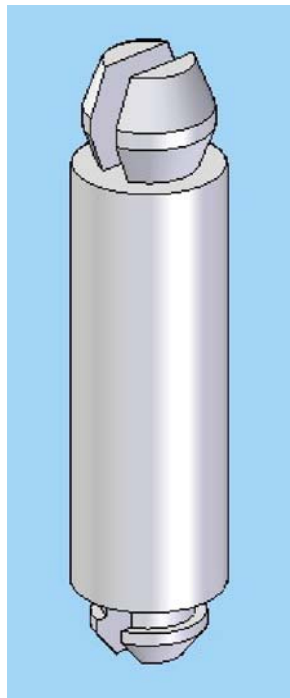
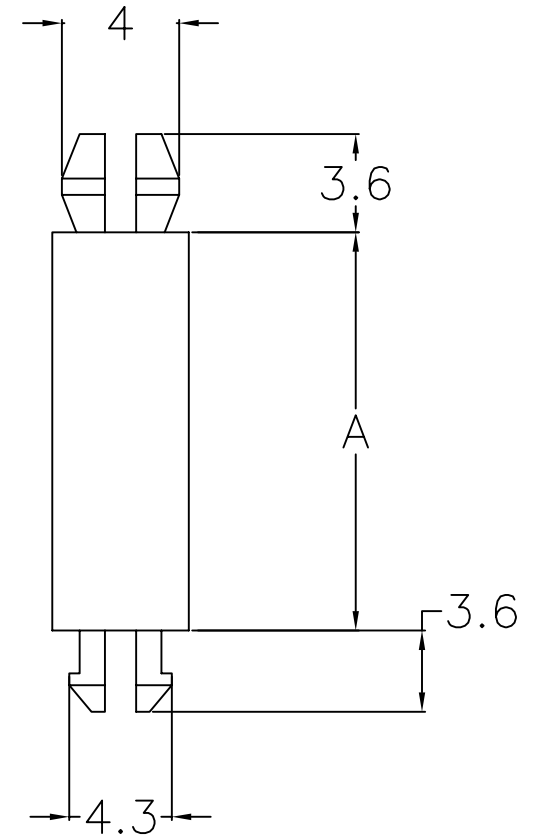



PA 66 (UL94V-2)	PA 66 (UL94V-0)	A	Ø AGUJERO Ø HOLE		GRUESO THICKNESS	
			PLACA-PCB	CHASIS	PLACA-PCB	CHASIS
SCAPS-032	SCAPS-032-U	3.2	4	4	1.65-1.78	1.65-1.78
SCAPS-048	SCAPS-048-U	4.8				
SCAPS-064	SCAPS-064-U	6.4				
SCAPS-079	SCAPS-079-U	7.9				
SCAPS-095	SCAPS-095-U	9.5				
SCAPS-111	SCAPS-111-U	11.1				
SCAPS-127	SCAPS-127-U	12.7				
SCAPS-159	SCAPS-159-U	15.9				
SCAPS-191	SCAPS-191-U	19.1				
SCAPS-222	SCAPS-222-U	22.2				
SCAPS-254	SCAPS-254-U	25.4				



TOL.GEN.DIN 7168	>0.5 a 6	>6 a 30	>30 a 120	>120 a 315	>315 a 1000	>1000 a 2000
FINO	± 0.05	± 0.1	± 0.15	± 0.2	± 0.3	± 0.5
MEDIO	± 0.1	± 0.2	± 0.3	± 0.5	± 0.8	± 1.2
BASTO	± 0.2	± 0.5	± 0.8	± 1.2	± 2	± 3

TOLERANCIA GENERAL:
GENERAL TOLERANCE: MEDIO

Revision Revisión	Resp.	Date Fecha	Description Descripción
Revision Revisión	Resp.	Date Fecha	Description Descripción

Project Proyecto	Spacer Separador			Material	PA66 V2 PA66 V0	Modifications Modificaciones	
Part name Denominación	P.C.B. SUPPORT POST SEPARADOR PLACAS CIRCUITO			Color	Natural-Blanco-White	This drawing contains confidential information. Not allowed its reproduction total or partial Este plano contiene información confidencial. Queda prohibida su distribución total o parcial All dimensions in metric system Unidades en sistema métrico	
Reference Referencia	SCAPS			Finish Acabado	Flat Liso	Version Versión	
Drawn Dibujado	Name Nombre	Signature Firma	Date Fecha	Tolerances unless noted Tolerancias salvo indicación	Version Versión	Version Versión	
Checked Comprobado	A.Amores		18/01/11	Dimensions Cotas	Sheet size Tamaño página	DIN A4	
				± 0.2	Sheet number Hoja número		