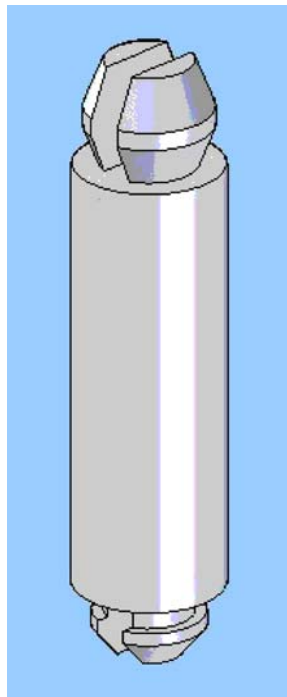
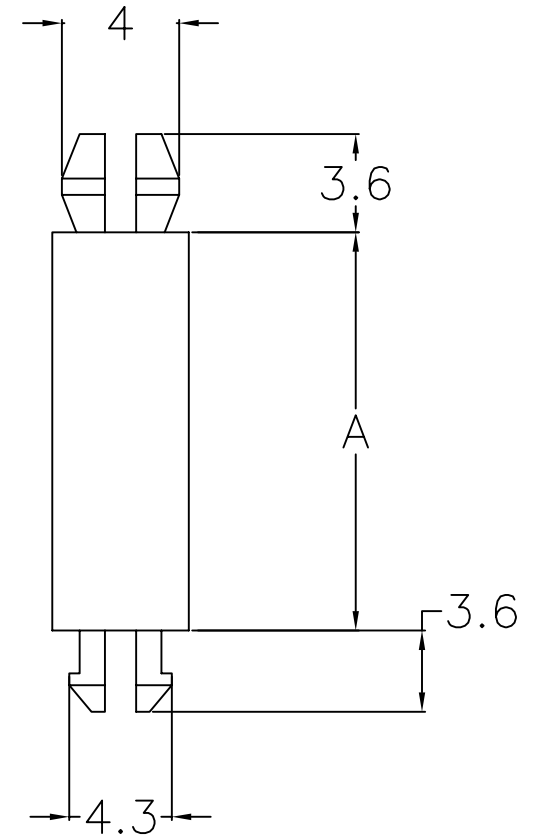



REF	Ø AGUJERO PLACA	Ø AGUJERO CHASIS	GRUESO PLACA	GRUESO CHASIS	A	PZAS CAJA
	Ø P.C.B. HOLE	Ø CHASSIS. HOLE	P.C.B. THICKNESS	CHASSIS THICKNESS		BOX QTY
SCAPS1-050	4	4	1,2-1,7	1,2-1,7	5	1000
SCAPS1-063	4	4	1,2-1,7	1,2-1,7	6,3	1000
SCAPS1-070	4	4	1,2-1,7	1,2-1,7	7	1000
SCAPS1-080	4	4	1,2-1,7	1,2-1,7	8	1000
SCAPS1-095	4	4	1,2-1,7	1,2-1,7	9,5	1000
SCAPS1-105	4	4	1,2-1,7	1,2-1,7	10,5	1000
SCAPS1-127	4	4	1,2-1,7	1,2-1,7	12,7	1000
SCAPS1-140	4	4	1,2-1,7	1,2-1,7	14	1000
SCAPS1-159	4	4	1,2-1,7	1,2-1,7	15,9	1000
SCAPS1-190	4	4	1,2-1,7	1,2-1,7	19	1000
SCAPS1-220	4	4	1,2-1,7	1,2-1,7	22	1000
SCAPS1-495	4	4	1,2-1,7	1,2-1,7	49,5	1000



TOL.GEN.DIN 7168	>0,5 a 6	>6 a 30	>30 a 120	>120 a 315	>315 a 1000	>1000 a 2000
FINO	± 0.05	± 0.1	± 0.15	± 0.2	± 0.3	± 0.5
MEDIO	± 0.1	± 0.2	± 0.3	± 0.5	± 0.8	± 1.2
BASTO	± 0.2	± 0.5	± 0.8	± 1.2	± 2	± 3

TOLERANCIA GENERAL:
GENERAL TOLERANCE: MEDIO

Revision	Resp.	Date	Description
Revisión	Resp.	Fecha	Descripción
Revision	Resp.	Date	Description
Revisión	Resp.	Fecha	Descripción

Project	Spacer Separador			Material	PA66 V2	Modifications		
Part name	P.C.B. SUPPORT POST			Color	Natural	This drawing contains confidential information. Not allowed its reproduction total or partial. Este plano contiene información confidencial. Queda prohibida su distribución total o parcial.		
Denominación	SEPARADOR PLACAS CIRCUITO					All dimensions in metric system. Unidades en sistema métrico.		
Reference	SCAPS 1			Finish	Flat			
Referencia				Acabado	Liso			
Drawn	Name	Signature	Date	Tolerancias unless noted	Version			Version
Dibujado	A.Amores		18/01/11	Tolerancias salvo indicación	Versión			Versión
Checked				Dimensions	Sheet size	DIN A4		
Comprobado				Cotas	Sheet number			
				± 0.2	Hoja número			