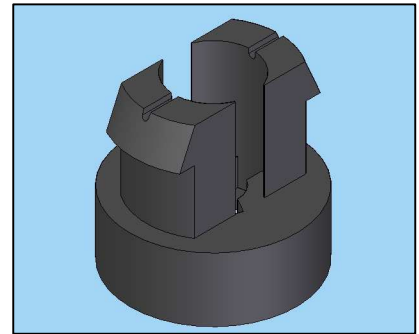
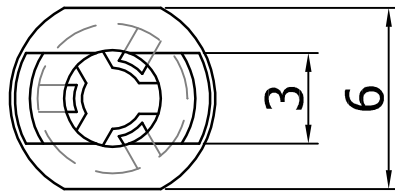
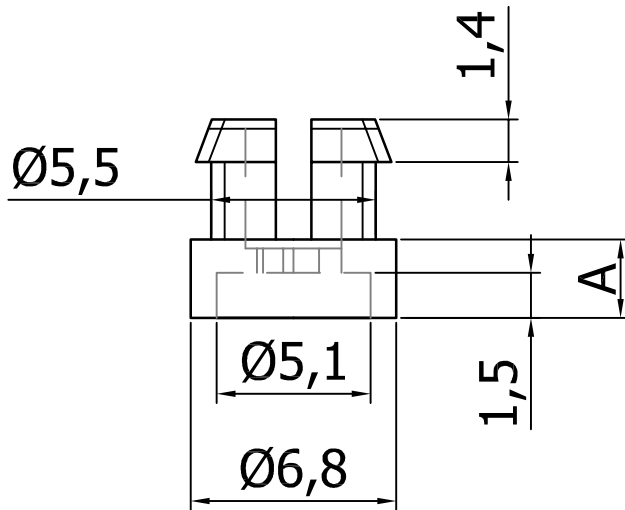


P.C.B. Ø5,5
THICKNESS 2,3~2,5



REFS.	Diam. Taladro Placa P.C.B. Hole Diam.	Grueso Placa P.C.B. Thickness	Tornillo autoroscante Self-tapping Screw	A	Embalaje Packaging	Pedido Min. Min. Qty. Order
SCAR2-0502	5.5	2.3-2.5	M2.5	2.6	2000	2000

Revision Revisión	Resp.	Date Fecha	Description Descripción

Project Proyecto	P.C.B SPACER SEPARADOR PLACA			Material	NYLON 66 (UL 94V-2)		Modifications Modificaciones This drawing contains confidential information. Not allowed its reproduction total or partial Este plano contiene información confidencial. Queda prohibida su distribución total o parcial. All dimensions in metric system Unidades en sistema métrico
Part name Denominación	ANCHOR SUPPORT SOPORTE ANCLAJE			Color	BLACK / NEGRO		
Reference Referencia	SCAR2			Finish Acabado	FLAT / LISO		
Drawn Dibujado Checked Comprobado	Name Nombre	Signature Firma	Date Fecha	Tolerances unless noted Tolerancias salvo indicación	Version Versión	Version Versión	
	G.Lamothe		10/02/17	Dimensions Cotas	Angles Ángulos	Sheet size Tamaño página	
				± 0.2	± 0.5	Sheet number Hoja número	