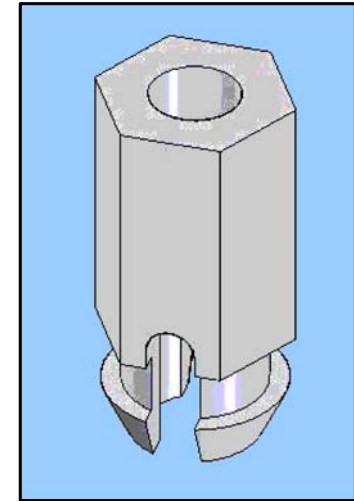
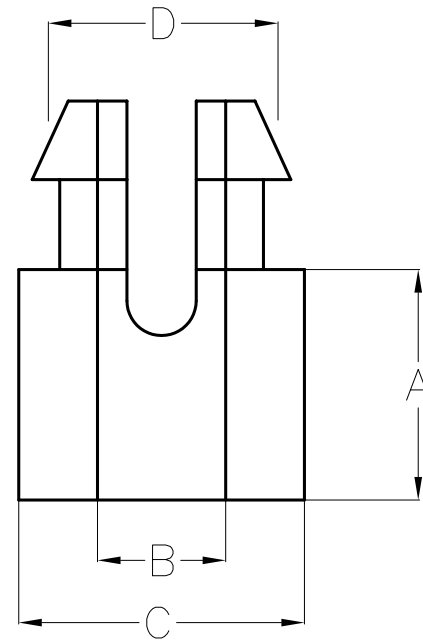


REF		A	B	C	D	PZAS CAJA
						BOX QTY
SCAR-4-027	1,2-1,5	2,7	3,2	6,5	4,8	2000
SCAR-4-030	1,2-1,7	3,2	3,2	6,4	4,8	1000
SCAR-4-035	1,2-1,7	3,5	3,2	6,4	4,8	1000
SCAR-4-040	1,2-1,7	4	3,2	6,4	4,8	1000
SCAR-4-050	1,2-1,7	4,8	3,2	6,4	4,8	1000
SCAR-4-061	1,2-1,5	6,1	3,2	6,5	4,8	1000
SCAR-4-065	1,2-1,7	6,4	3,2	6,4	4,8	1000
SCAR-4-070	1,2-1,5	7	3,2	6,5	4,8	1000
SCAR-4-077	1,2-1,5	7,7	3,2	6,5	4,8	1000
SCAR-4-080	1,2-1,7	7,9	3,2	6,4	4,8	1000
SCAR-4-090	1,2-1,5	9	3,2	6,5	4,8	1000
SCAR-4-095	1,2-1,7	9,5	3,2	6,4	4,8	1000
SCAR-4-111	1,2-1,7	11,1	3,2	6,4	4,8	1000
SCAR-4-127	1,2-1,7	12,7	3,2	6,4	4,8	1000
SCAR-4-142	1,2-1,7	14,2	3,2	6,4	4,8	1000
SCAR-4-159	1,2-1,7	15,9	3,2	6,4	4,8	1000
SCAR-4-191	1,2-1,7	19,1	3,2	6,4	4,8	1000
SCAR-4-222	1,2-1,7	22,2	3,2	6,4	4,8	500
SCAR-4-254	1,2-1,7	25,4	3,2	6,4	4,8	500
SCAR-8-064	1,2-1,7	6,4	4,2	7,1	5,9	1000
SCAR-8-079	1,2-1,7	7,9	4,2	7,1	5,9	1000
SCAR-8-095	1,2-1,7	9,5	4,2	7,1	5,9	1000
SCAR-8-111	1,2-1,7	11,1	4,2	7,1	5,9	1000
SCAR-8-127	1,2-1,7	12,7	4,2	7,1	5,9	1000
SCAR-8-159	1,2-1,7	15,9	4,2	7,1	5,9	1000
SCAR-8-191	1,2-1,7	19,1	4,2	7,1	5,9	1000
SCAR-8-222	1,2-1,7	22,2	4,2	7,1	5,9	500
SCAR-8-254	1,2-1,7	25,4	4,2	7,1	5,9	500



TOLERANCIAS DE FABRICACION												
En cotas sin tolerancias aplicar: (corresponde al grupo de tolerancias DIN 16901-130)												
más de	0	1	3	6	10	15	22	30	40	53	70	90
hasta	1	3	6	10	15	22	30	40	53	70	90	120
unidas a la herramienta	±0.08	±0.09	±0.1	±0.11	±0.13	±0.15	±0.17	±0.2	±0.24	±0.28	±0.34	±0.41
no unidas a la herramienta	±0.18	±0.19	±0.2	±0.21	±0.23	±0.25	±0.27	±0.3	±0.34	±0.38	±0.44	±0.51

Cliente:				Modificaciones				Este plano contiene información confidencial. Se prohíbe su reproducción total o parcial.	
Proyecto:									
Denominación pieza	SOPORTE POR TORNILLO PARA CIRCUITO IMPRESO			Material	PA66 (UL 94V-2)			Salvo indicación contraria cotas en mm, ángulos en grados y tolerancias +/- 0.5 mm	
Ref. Pieza:	SCAR			Color	Natural				
	Nombre	Firma	Fecha	Densidad	[g/cm ³]	Revisión			
	Dibujado:	A.Amores		14-10	Peso	[g]	Formato	A4	
Comprobado:				Escala		Nº de Hoja	1/1		

