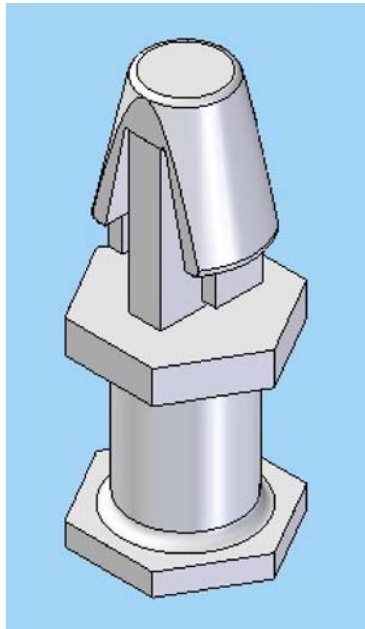
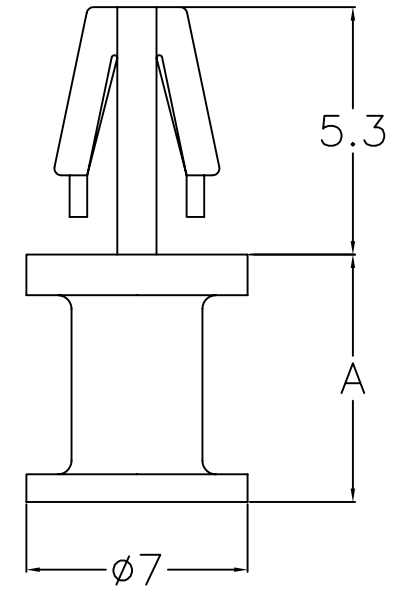


PA 66 (UL94V-2)	PA 66 (UL94V-0)	A	Ø AGUJERO Ø HOLE		GRUESO THICKNESS	
			PLACA-PCB	CHASIS	PLACA-PCB	CHASIS
SCAS1-048	SCAS1-048-U	4.1	3	-	1.6	-
SCAS1-064	SCAS1-064-U	6.2				
SCAS1-079	SCAS1-079-U	8.2				
SCAS1-111	SCAS1-111-U	11.7				



TOL.GEN.DIN 7168	>0.5 a 6	>6 a 30	>30 a 120	>120 a 315	>315 a 1000	>1000 a 2000
FINO	± 0.05	± 0.1	± 0.15	± 0.2	± 0.3	± 0.5
MEDIO	± 0.1	± 0.2	± 0.3	± 0.5	± 0.8	± 1.2
BASTO	± 0.2	± 0.5	± 0.8	± 1.2	± 2	± 3

TOLERANCIA GENERAL: MEDIO  
GENERAL TOLERANCE: MEDIO

Project Proyecto	Spacer Separador			Material	PA66 V2 PA66 V0	Modifications Modificaciones	
Part name Denominación	P.C.B. SUPPORT POST SEPARADOR PLACA CIRCUITO			Color	Natural-Blanco-White	This drawing contains confidential information. Not allowed its reproduction total or partial. Este plano contiene información confidencial. Queda prohibida su distribución total o parcial. All dimensions in metric system Unidades en sistema métrico	
Reference Referencia	SCAS 1			Finish Acabado	Flat Liso	Version Versión	
Drawn Dibujado	Name Nombre	Signature Firma	Date Fecha	Tolerances unless noted Tolerancias salvo indicación	Version Versión	Version Versión	
Checked Comprobado	A.Amores		18/01/11	Dimensions Cotas	Sheet size Tamaño página	Version Versión	DIN A4
				± 0.2	Angles Ángulos	Sheet number Hoja número	
					± 0.5		

