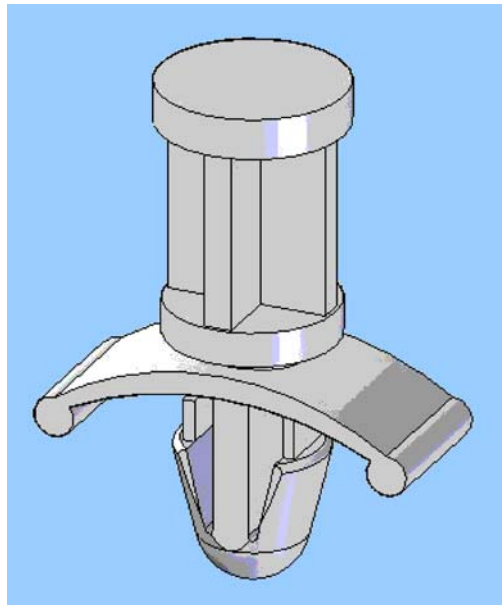
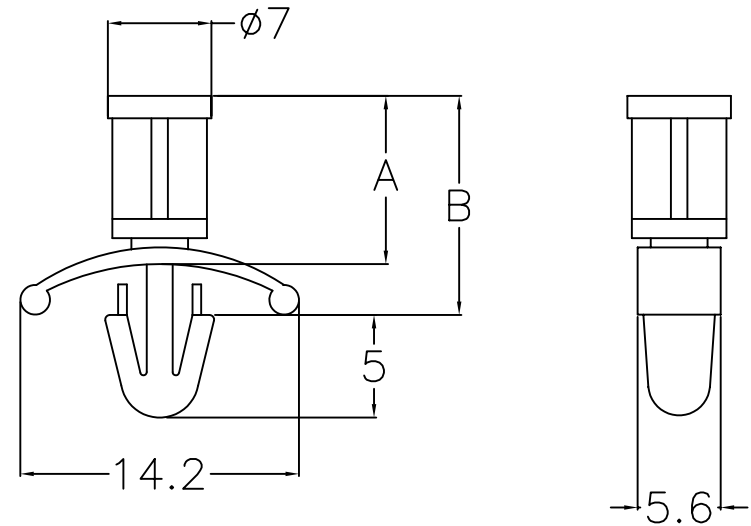


PA 66 (UL94V-2)	PA 66 (UL94V-0)	A	Ø AGUJERO Ø HOLE		GRUESO THICKNESS	
			PLACA-PCB	CHASIS	PLACA-PCB	CHASIS
SCAS2-048	SCAS2-048-U	4.8	-	4.8	-	0.5-2
SCAS2-064	SCAS2-064-U	6.4				
SCAS2-095	SCAS2-095-U	9.5				
SCAS2-111	SCAS2-111-U	11.1				
SCAS2-127	SCAS2-127-U	12.7				
SCAS2-159	SCAS2-159-U	15.9				
SCAS2-191	SCAS2-191-U	19.1				
SCAS2-222	SCAS2-222-U	22.2				
SCAS2-254	SCAS2-254-U	25.4				
SCAS2-286	SCAS2-286-U	28.6				
SCAS2-318	SCAS2-318-U	31.8				
SCAS2-349	SCAS2-349-U	34.9				



TOL.GEN.DIN 7168	>0.5 a 6	>6 a 30	>30 a 120	>120 a 315	>315 a 1000	>1000 a 2000
FINO	± 0.05	± 0.1	± 0.15	± 0.2	± 0.3	± 0.5
MEDIO	± 0.1	± 0.2	± 0.3	± 0.5	± 0.8	± 1.2
BASTO	± 0.2	± 0.5	± 0.8	± 1.2	± 2	± 3

TOLERANCIA GENERAL:
GENERAL TOLERANCE: MEDIO

Revision	Resp.	Date	Description
Revisión	Resp.	Fecha	Descripción
Revision	Resp.	Date	Description
Revisión	Resp.	Fecha	Descripción

Modifications
Modificaciones

Project Proyecto	Spacer Separador			Material	PA66 V2 PA66V0	This drawing contains confidential information. Not allowed its reproduction total or partial <i>Este plano contiene información confidencial. Queda prohibida su distribución total o parcial</i> All dimensions in metric system <i>Unidades en sistema métrico</i>
Part name	P.C.B. SUPPORT POST					
Denominación	SEPARADOR PLACAS CIRCUITO			Color	Natural-Blanco-White	
Reference Referencia	SCAS 2			Finish Acabado	Flat Liso	
Drawn Dibujado	Name Nombre	Signature Firma	Date Fecha	Tolerances unless noted Tolerancias salvo indicación	Version Versión	Version Versión
Checked Comprobado	A.Amores		19/01/11	Dimensions Cotas	Sheet size Tamaño página	DIN A4
				± 0.2	Sheet number Hoja número	

