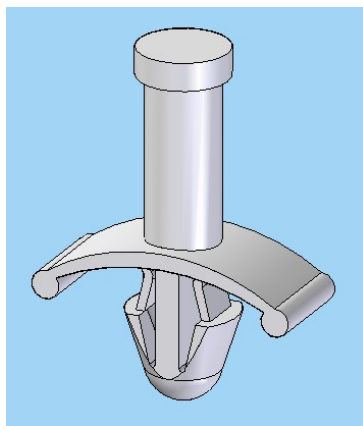


REF.	Ø AGUJERO PLACA	GRUESO PANEL	A	PZAS CAJA
	Ø P.C.B. HOLE	PANEL THICKNESS		BOX QTY
SCAS3-047	4,8	0,5-2,3	4,7	1000
SCAS3-063	4,8	0,5-2,3	6,36	1000
SCAS3-093	4,8	0,5-2,3	9,3	1000
SCAS3-126	4,8	0,5-2,3	12,6	1000
SCAS3-159	4,8	0,5-2,3	15,9	1000
SCAS3-190	4,8	0,5-2,3	19	1000
SCAS3-222	4,8	0,5-2,3	22,2	1000
SCAS3-252	4,8	0,5-2,3	25,2	1000
SCAS3-286	4,8	0,5-2,3	28,6	1000
SCAS3-334	4,8	0,5-2,3	33,4	1000



Revision	Resp.	Date	Description
Revisión		Fecha	Descripción
Revision	Resp.	Date	Description
Revisión		Fecha	Descripción

Modificaciones  
Modificaciones

Project Proyecto	Spacer Separador			Material	PA66 V2		This drawing contains confidential information. Not allowed its reproduction total or partial <i>Este plano contiene información confidencial.            Queda prohibida su distribución total o parcial</i> All dimensions in metric system Unidades en sistema métrico
Part name Denominación	P.C.B. SUPPORT POST SEPARADOR PLACAS CIRCUITO				Color	Natural	
Reference Referencia	SCAS 3			Finish Acabado	Flat Liso		
Drawn Dibujado Checked Comprobado	Name Nombre	Signature Firma	Date Fecha	Tolerances unless noted Tolerancias salvo indicación	Version Versión	Version Versión	
	A.Amores		19/01/11	Dimensions Cotas	Angles Ángulos	Sheet size Tamaño página Sheet number Hoja número	
				± 0.2	± 0.5	DIN A4	



**Electronics  
Technologies  
Plastics**