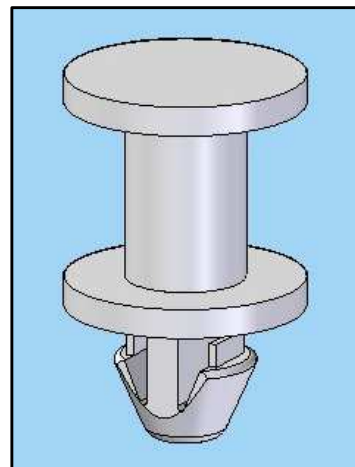
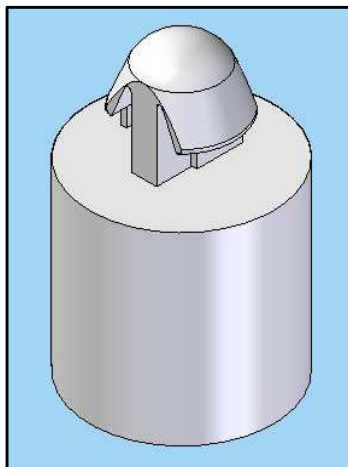

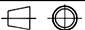


SCAS4-020 hasta SCAS4-040

REF.	Ø AGUJERO PLACA	GRUESO PANEL	A	B	PZAS CAJA
	Ø P.C.B. HOLE	PANEL THICKNESS			BOX QTY
SCAS4-020	3	1,6	2	6,5	2000
SCAS4-025	3	1,6	2,5	6,5	2000
SCAS4-035	3	1,6	3,5	6,8	1000
SCAS4-040	3	1,6	4	6,8	1000
SCAS4-050	3	1,6	5	6	1000
SCAS4-060	3	1,6	6	6,8	1000
SCAS4-065	3	1,6	6,5	6	1000
SCAS4-070	3	1,6	7	6	1000
SCAS4-080	3	1,6	8	6,8	1000
SCAS4-100	3	1,6	10	6,8	1000
SCAS4-120	3	1,2~1,6	12	7	1000
SCAS4-150	3	1,6	15	6	1000



Project Proyecto	Spacer Separador			Material	PA66 V2		This drawing contains confidential information. Not allowed its reproduction total or partial <i>Este plano contiene información confidencial. Queda prohibida su distribución total o parcial</i>
Part name Denominación	P.C.B. SUPPORT POST SEPARADOR PLACAS CIRCUITO			Color	Natural		
Reference Referencia	SCAS 4			Finish Acabado	Flat Liso		 <b>Electronics Technologies Plastics</b>
 Drawn Dibujado Checked Comprobado	Name Nombre	Signature Firma	Date Fecha	Tolerances unless noted <i>Tolerancias salvo indicación</i>	Version Versión	Version Versión	
	A.Amores		18/01/11	Dimensions Cotas	Angles Ángulos	Sheet size <i>Tamaño página</i>	
	G.Lamothe		13/06/17	± 0.2	± 0.5	DIN A4 Sheet number <i>Hoja número</i>	