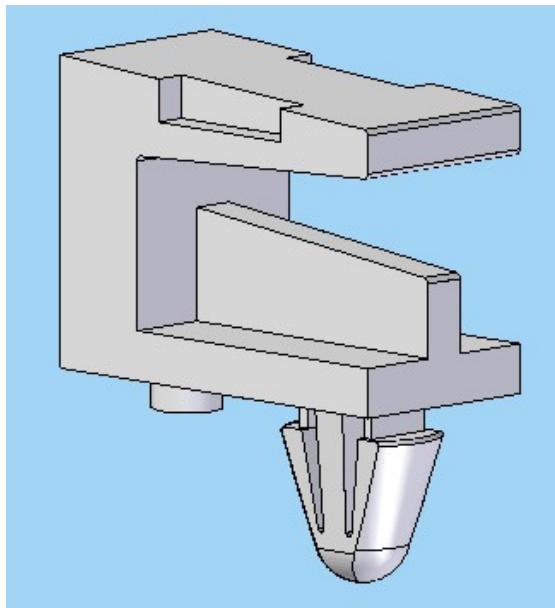


REF	GRUESO CHASIS	A	B	C	D	E	PZAS CAJA
	CHASSIS THICKNESS						BOX QTY
SCAS5-064-118	2	11.8	14.8	6.4	7.9	1.65	1000
SCAS5-140-192	2.2	19.2	15	14	8.2	1.8	1000

Tolerancias sin especificar / Tolerances whitout specifications= + 0,5mm



Revision	Resp.	Date	Description
Revisión	Resp.	Fecha	Descripción
Revision	Resp.	Date	Description
Revisión	Resp.	Fecha	Descripción

Modifications  
Modificaciones

This drawing contains confidential information.  
Not allowed its reproduction total or partial.  
Este plano contiene información confidencial.  
Queda prohibida su distribución total o parcial.  
All dimensions in metric system  
Unidades en sistema métrico

Project Proyecto	Spacer Separador			Material	PA66 V2		
Part name Denominación	P.C.B. SUPPORT POST SEPARADOR PLACAS CIRCUITO				Color	Natural	
Reference Referencia	SCAS 5			Finish Acabado	Flat Liso		
	Name Nombre	Signature Firma	Date Fecha	Tolerances unless noted Tolerancias salvo indicación	Version Versión	Version Versión	Version Versión
	Drawn Dibujado	A.Amores		19/01/11	Dimensions Cotas	Angles Ángulos	Sheet size Tamaño página
Checked Comprobado				± 0.2	± 0.5	Sheet number Hoja número	DIN A4

