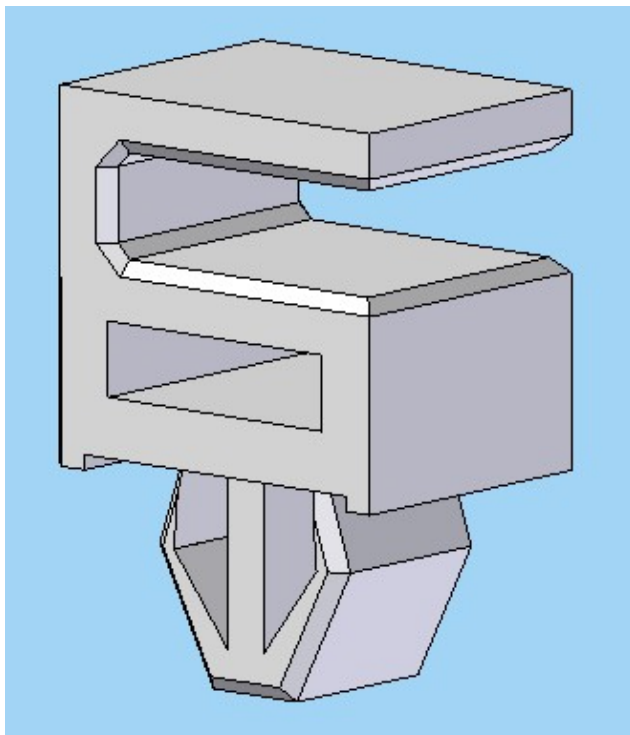
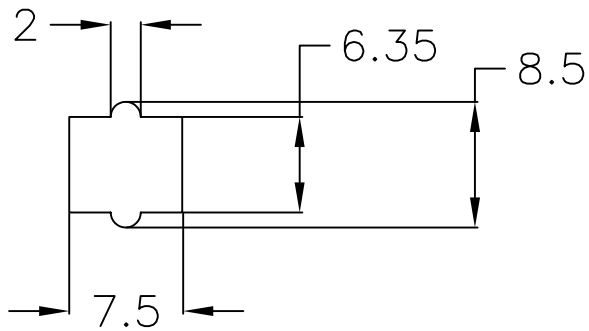


AGUJERO CHASIS
CHASIS HOLE



Revision	Resp.	Date	Description
Revisión		Fecha	Descripción
Revision	Resp.	Date	Description
Revisión		Fecha	Descripción
Modifications Modificaciones			

Project Proyecto	Spacer Separador			Material	PA66 V2		
Part name Denominación	P.C.B. SUPPORT POST SEPARADOR PLACAS CIRCUITO			Color	Natural		
Reference Referencia	SCAS 6			Finish Acabado	Flat Liso		
Drawn Dibujado	Name Nombre	Signature Firma	Date Fecha	Tolerances unless noted Tolerancias salvo indicación	Version Versión	Version Versión	This drawing contains confidential information. Not allowed its reproduction total or partial <i>Este plano contiene información confidencial. Queda prohibida su distribución total o parcial</i> All dimensions in metric system Unidades en sistema métrico
Checked Comprobado	A.Amores		18/01/11	Dimensions Cotas	Angles Ángulos	Sheet size Tamaño página	
				± 0.2	± 0.5	Sheet number Hoja número	

