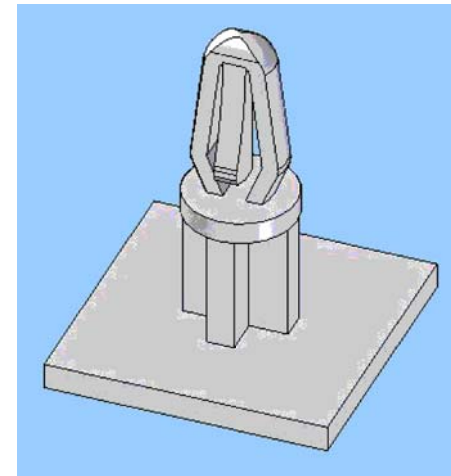
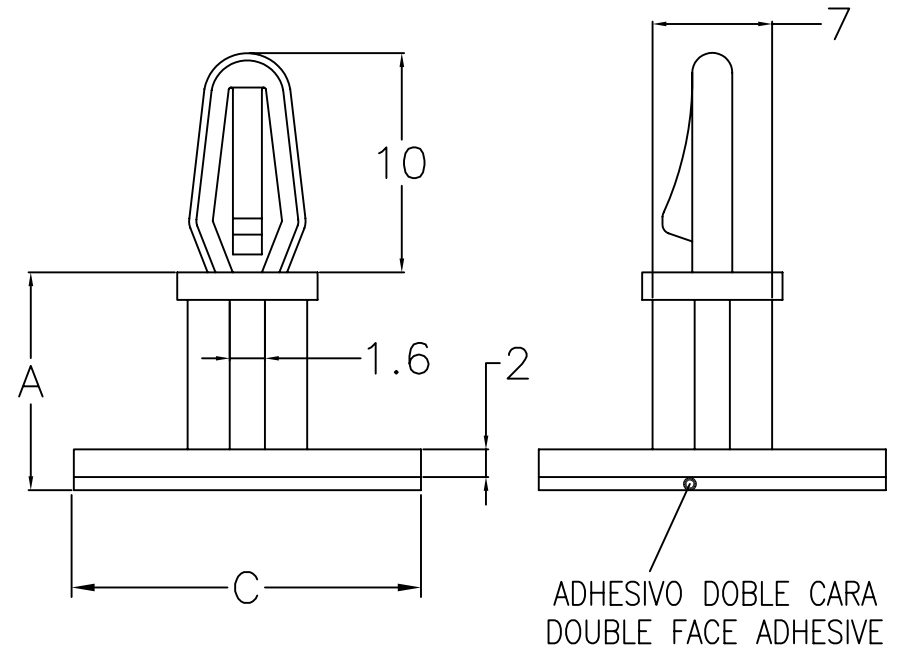


REF.	Ø AGUJERO PLACA	GRUESO PLACA	A	C	PZAS CAJA
	Ø P.C.B. HOLE	P.C.B. THICKNESS			BOX QTY
SCHA-048	4	1,6	4,8	17,8x17,8	1000
SCHA-048-U	4	1,6	4,8	17,8x17,8	25000
SCHA-054	4	1,6	5,4	20x20	1000
SCHA-054-U	4	1,6	5,4	20x20	30000
SCHA-064	4	1,6	6,4	20x20	1000
SCHA-064-U	4	1,6	6,4	20x20	30000
SCHA-080	4	1,6	8	20x20	1000
SCHA-080-U	4	1,6	8	20x20	30000
SCHA-095	4	1,6	9,5	20x20	1000
SCHA-095-U	4	1,6	9,5	20x20	30000
SCHA-127	4	1,6	12,7	20x20	1000
SCHA-127-U	4	1,6	12,7	20x20	30000
SCHA-159	4	1,6	15,9	20x20	1000
SCHA-159-U	4	1,6	15,9	20x20	30000
SCHA-191	4	1,6	19,1	17,8x17,8	1000
SCHA-191-U	4	1,6	19,1	17,8x17,8	25000
SCHA-222	4	1,6	22,2	17,8x17,8	1000
SCHA-222-U	4	1,6	22,2	17,8x17,8	25000
SCHA-254	4	1,6	25,4	17,8x17,8	1000
SCHA-254-U	4	1,6	25,4	17,8x17,8	25000
SCHA-286	4	1,6	28,6	17,8x17,8	1000
SCHA-286-U	4	1,6	28,6	17,8x17,8	25000

Tolerancias sin especificar-Tolerances without specifications= +/- 0,5mm



<b>TOL.GEN.DIN</b> 7168 <b>FINO</b> ± 0.05 ± 0.1 ± 0.15 ± 0.2 ± 0.3 ± 0.5 <b>MEDIO</b> ± 0.1 ± 0.2 ± 0.3 ± 0.5 ± 0.8 ± 1.2 <b>BASTO</b> ± 0.2 ± 0.5 ± 0.8 ± 1.2 ± 2 ± 3	>0.5	>6	>30	>120	>315	>1000
	a 6	a 30	a 120	a 315	a 1000	a 2000
	± 0.05	± 0.1	± 0.15	± 0.2	± 0.3	± 0.5
	± 0.1	± 0.2	± 0.3	± 0.5	± 0.8	± 1.2
	± 0.2	± 0.5	± 0.8	± 1.2	± 2	± 3
<b>TOLERANCIA GENERAL: MEDIO</b> <b>GENERAL TOLERANCE: MEDIO</b>						
<b>Project</b> Proyecto		<b>Spacer</b> Separador			<b>Material</b> PA66 V2 PA66 V0	This drawing contains confidential information. Not allowed its reproduction total or partial. <i>Este plano contiene información confidencial.</i> <i>Queda prohibida su distribución total o parcial.</i> All dimensions in metric system Unidades en sistema métrico
<b>Part name</b> Denominación		P.C.B. SUPPORT POST WITH ADHESIVE SEPARADOR PLACAS CIRCUITO CON ADHESIVO				
<b>Reference</b> Referencia		SCHA			<b>Color</b> Natural-Blanco-White	<b>Finish</b> Acabado Flat Liso
		<b>Name</b> Nombre A.Amores	<b>Signature</b> Firma	<b>Date</b> Fecha 18/01/11	<b>Tolerances unless noted</b> Tolerancias salvo indicación Dimensions Cotas ± 0.2	
				<b>Electronics Technologies Plastics</b>		